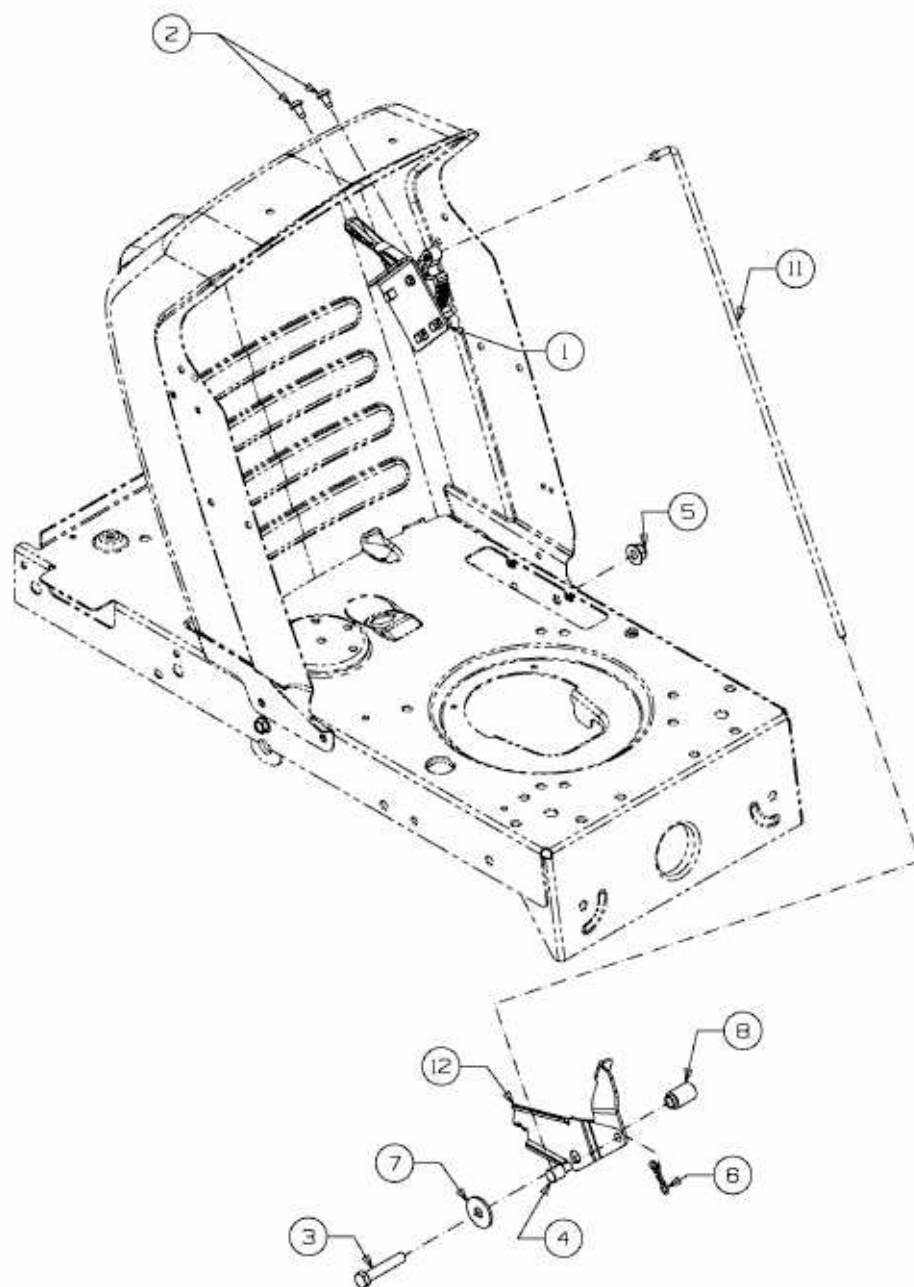


TF 7135 > 13AH77YF643 (2010) > GESCHWINDIGKEITSREGELUNG



E3-02719D-01