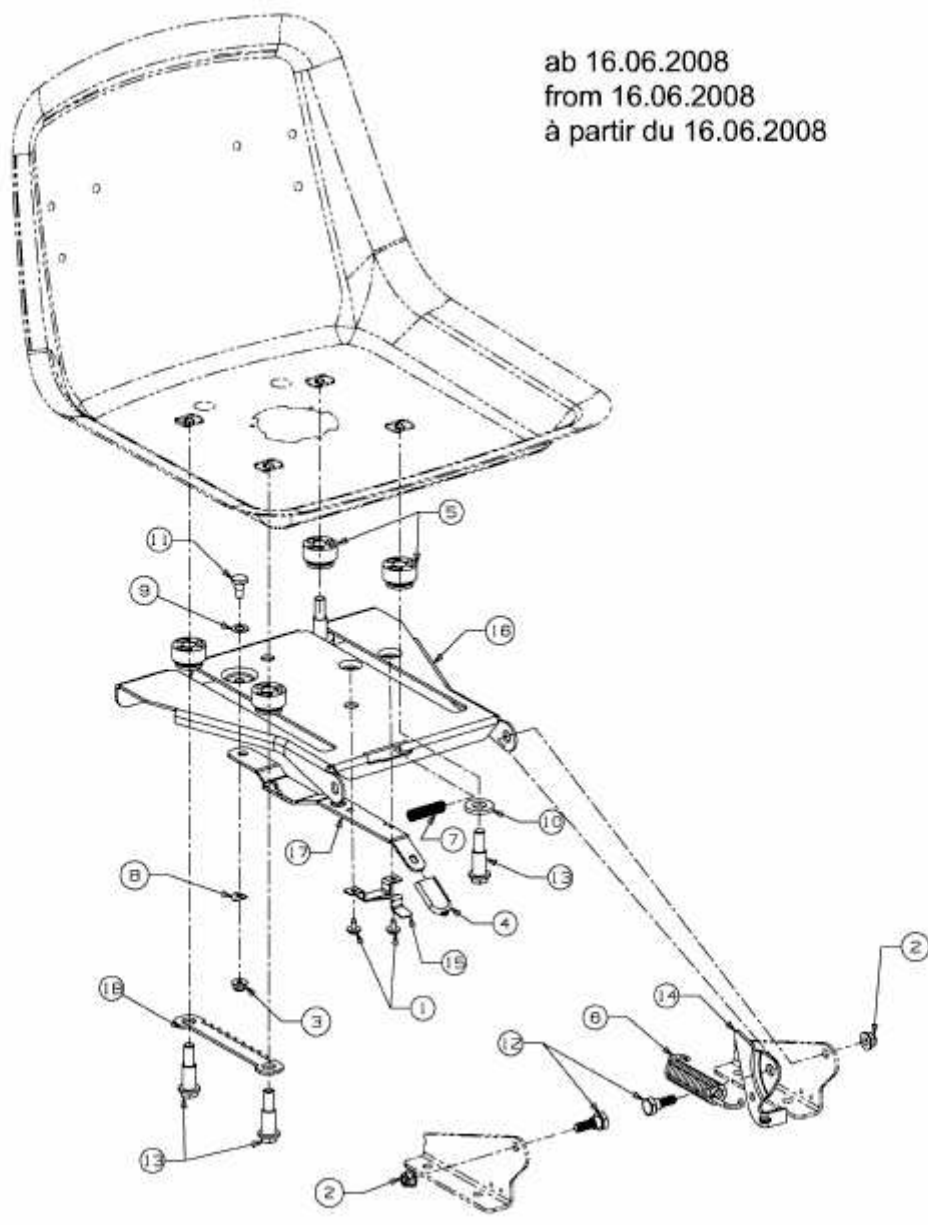


TF 7135 > 13AH77YF643 (2009) > SITZTRÄGER AB 16.06.2008



ab 16.06.2008
from 16.06.2008
à partir du 16.06.2008

E3-04367A-01