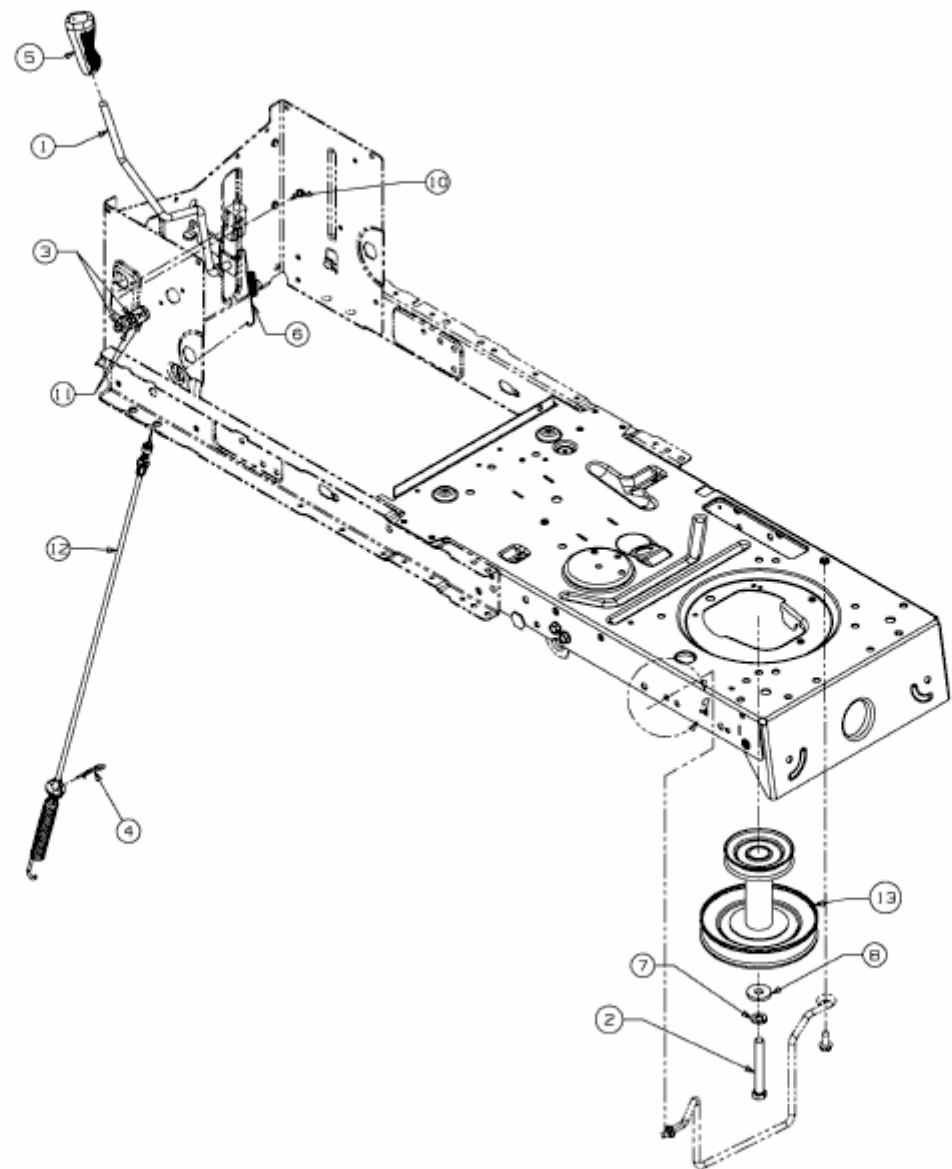


TF 7135 > 13AH77YF643 (2009) > MÄHWERKSEINSCHALTUNG, MOTORKEILRIEMENSCHLEIBE



E3-04372A-01