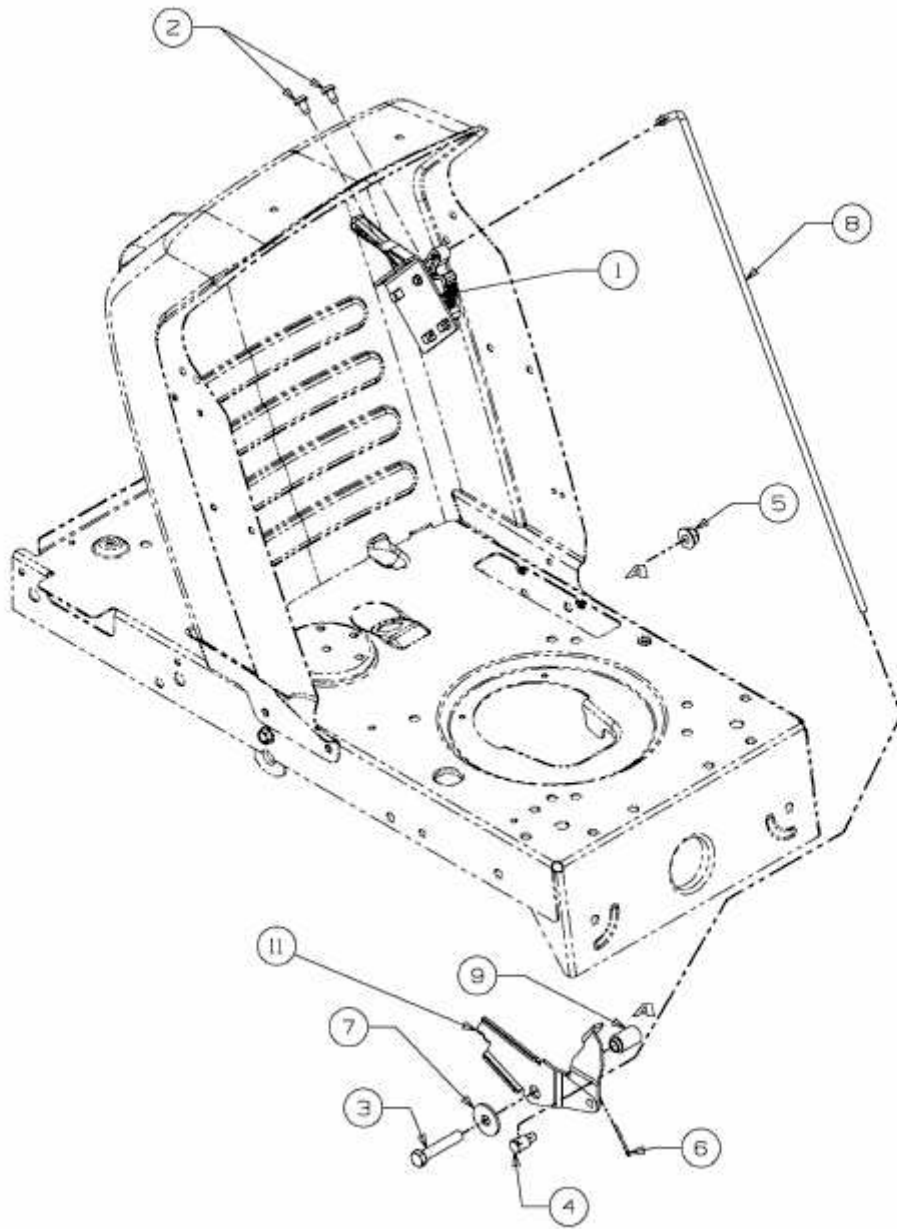


TF 7135 > 13AH77YF643 (2009) > GESCHWINDIGKEITSREGELUNG, PEDALE



E3-02719C-01