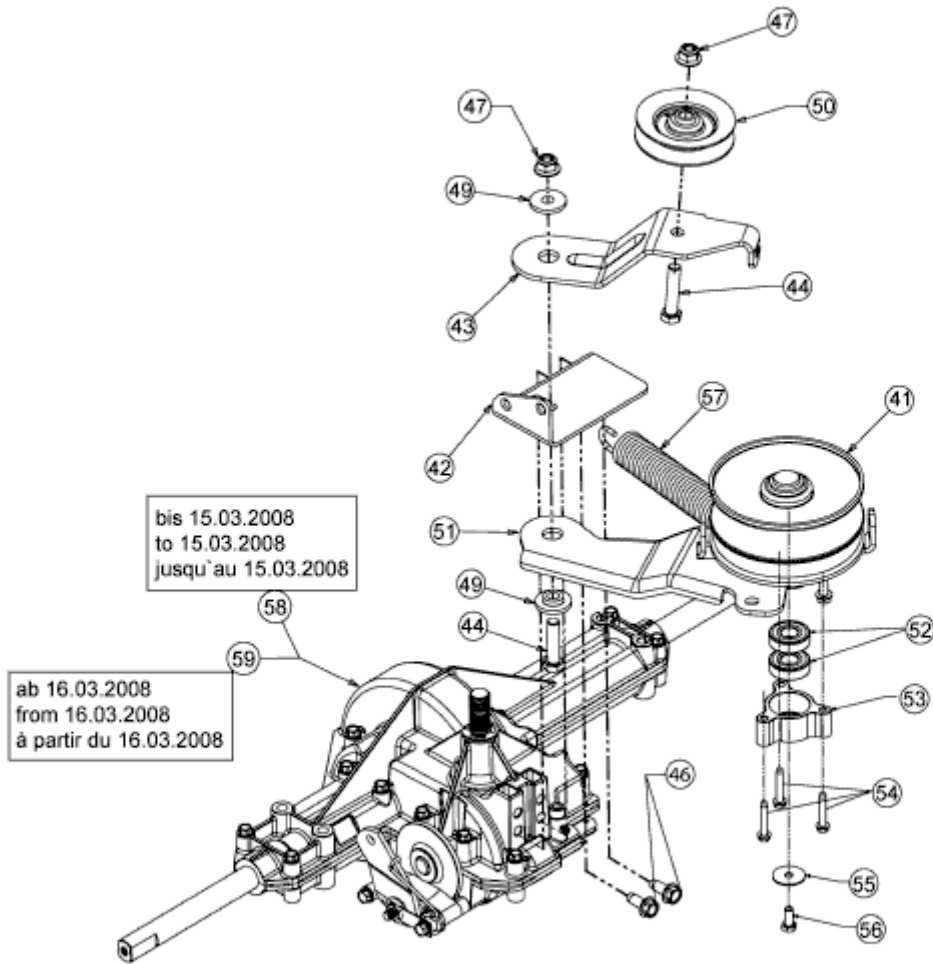


TF 7135 > 13AH77YF643 (2009) > GETRIEBE, VARIATOR



E3-02723C-02