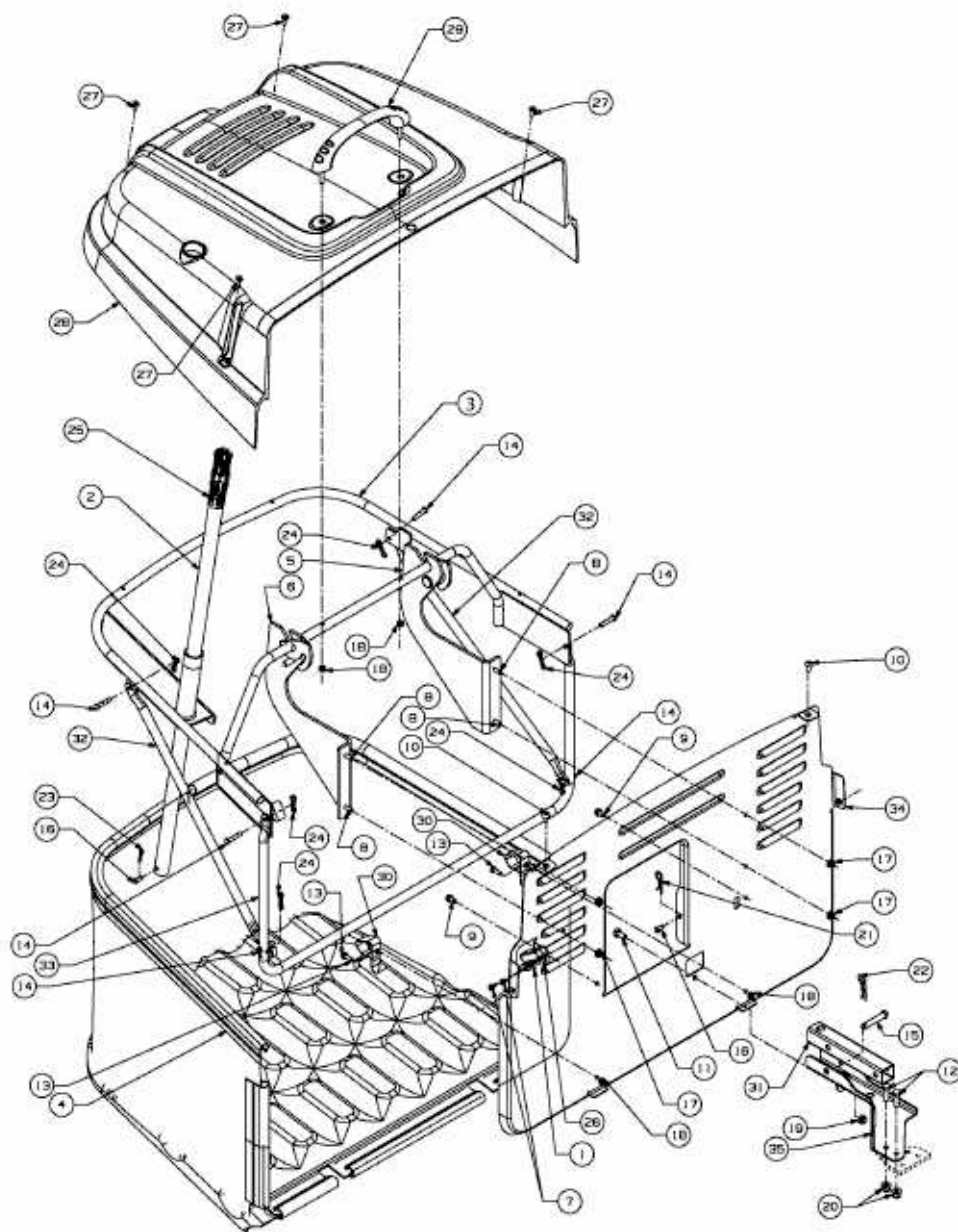


TE 7135 > 13AH77YE643 (2010) > GRASFANGVORRICHTUNG



E3-03879B-01