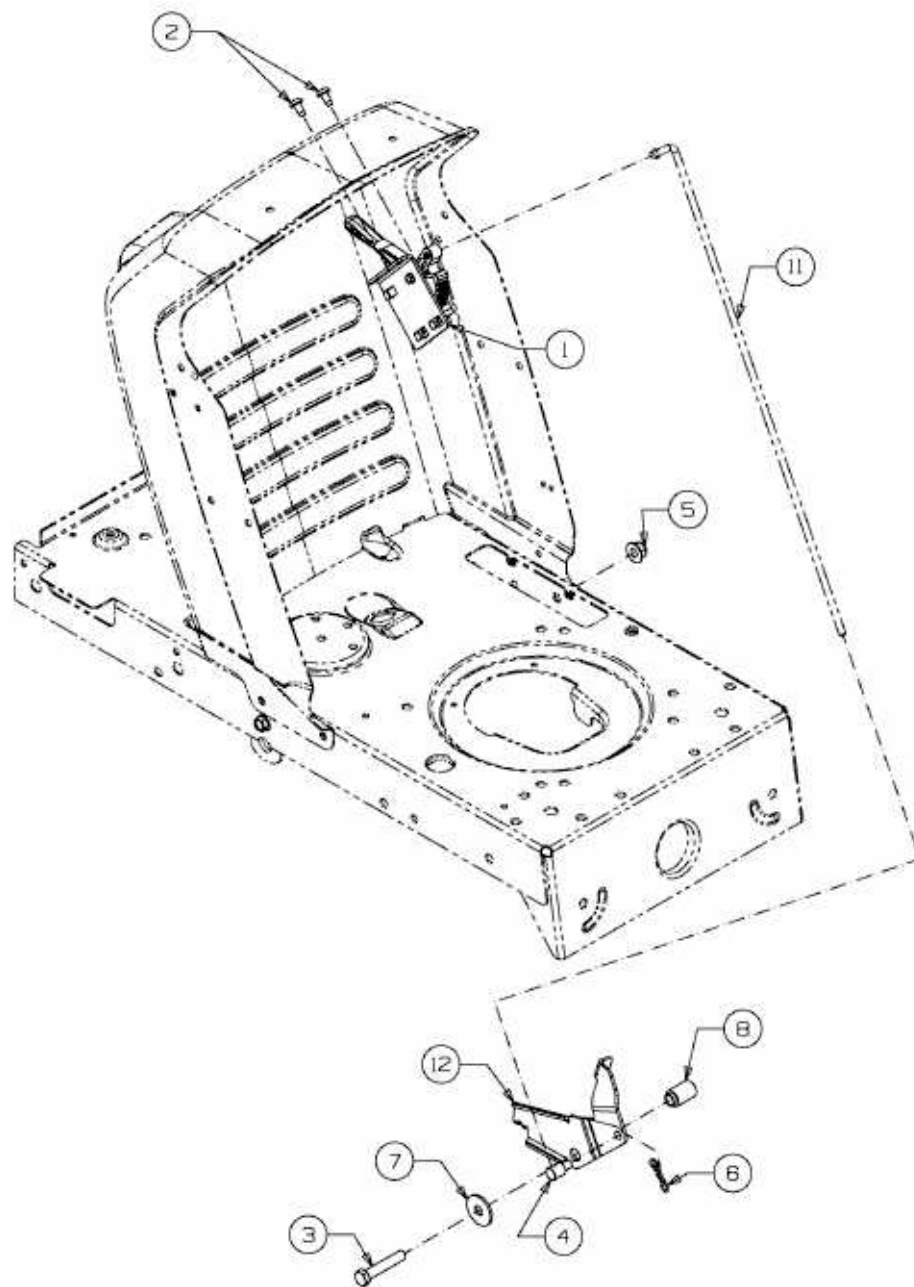


TE 7135 > 13AH77YE643 (2010) > GESCHWINDIGKEITSREGELUNG



E3-02719D-01