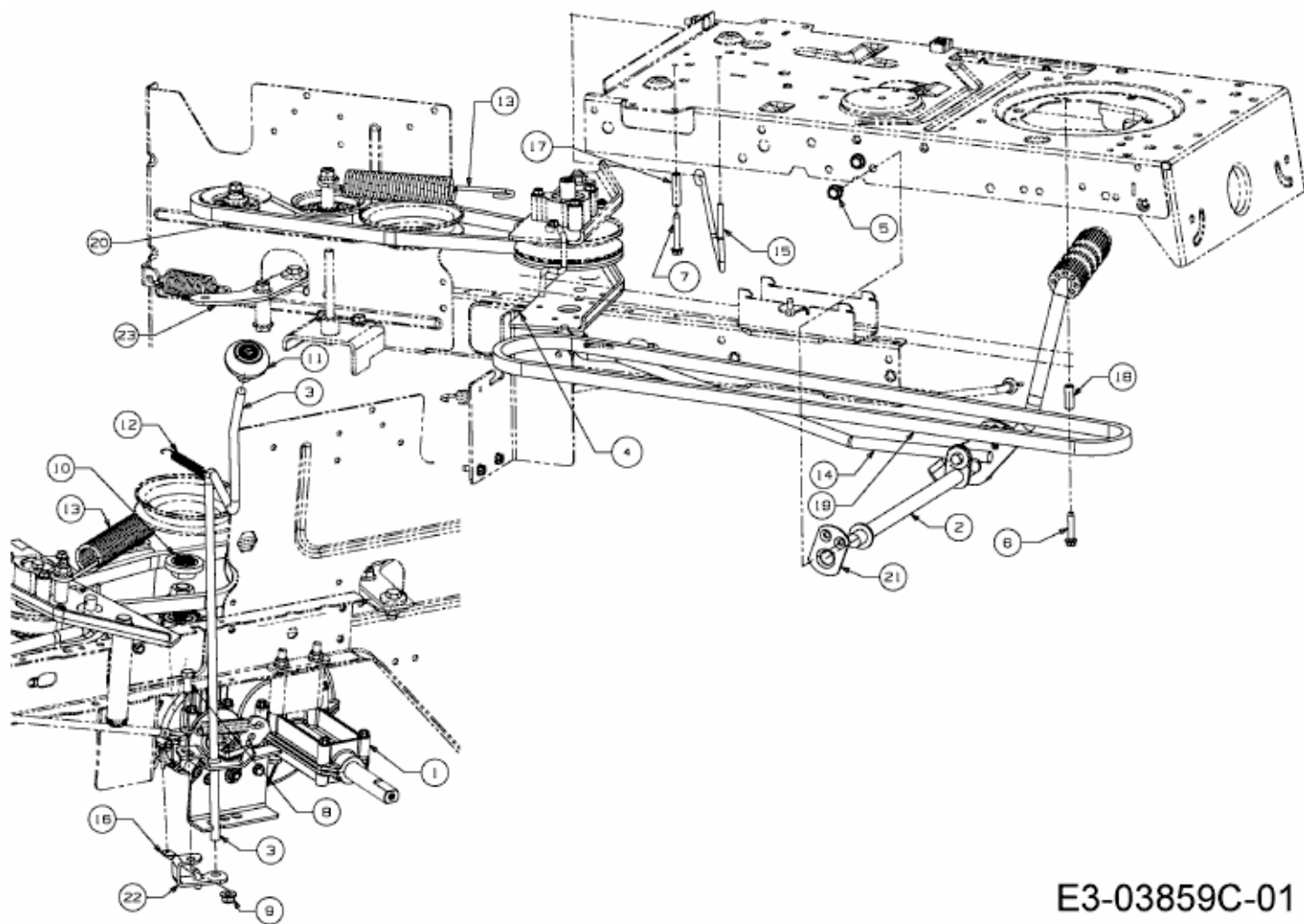


TE 7135 > 13AH77YE643 (2010) > FAHRANTRIEB, PEDALE



E3-03859C-01