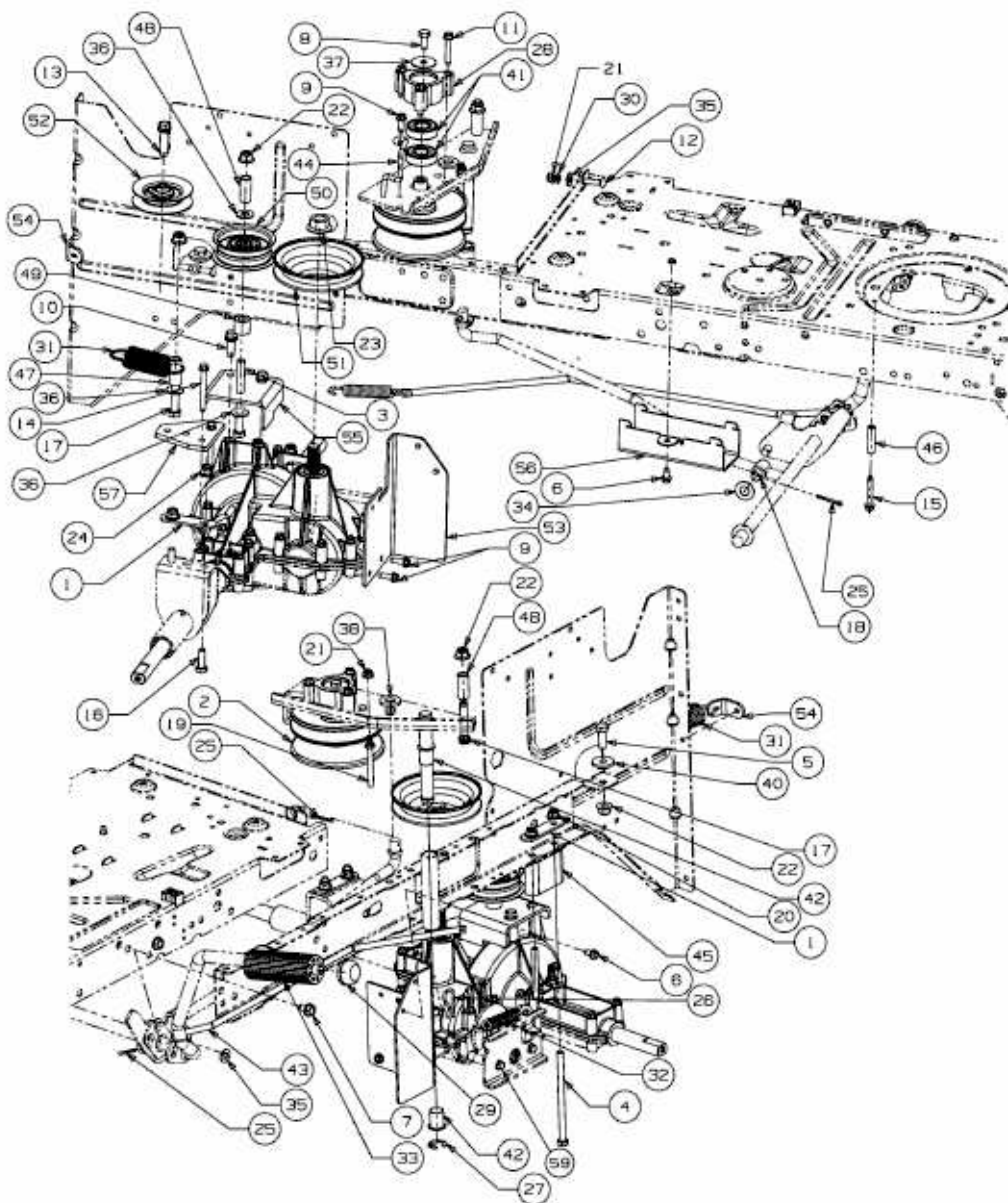


TE 7135 > 13AH77YE643 (2010) > FAHRANTRIEB, VARIATOR



E3-03858C-01