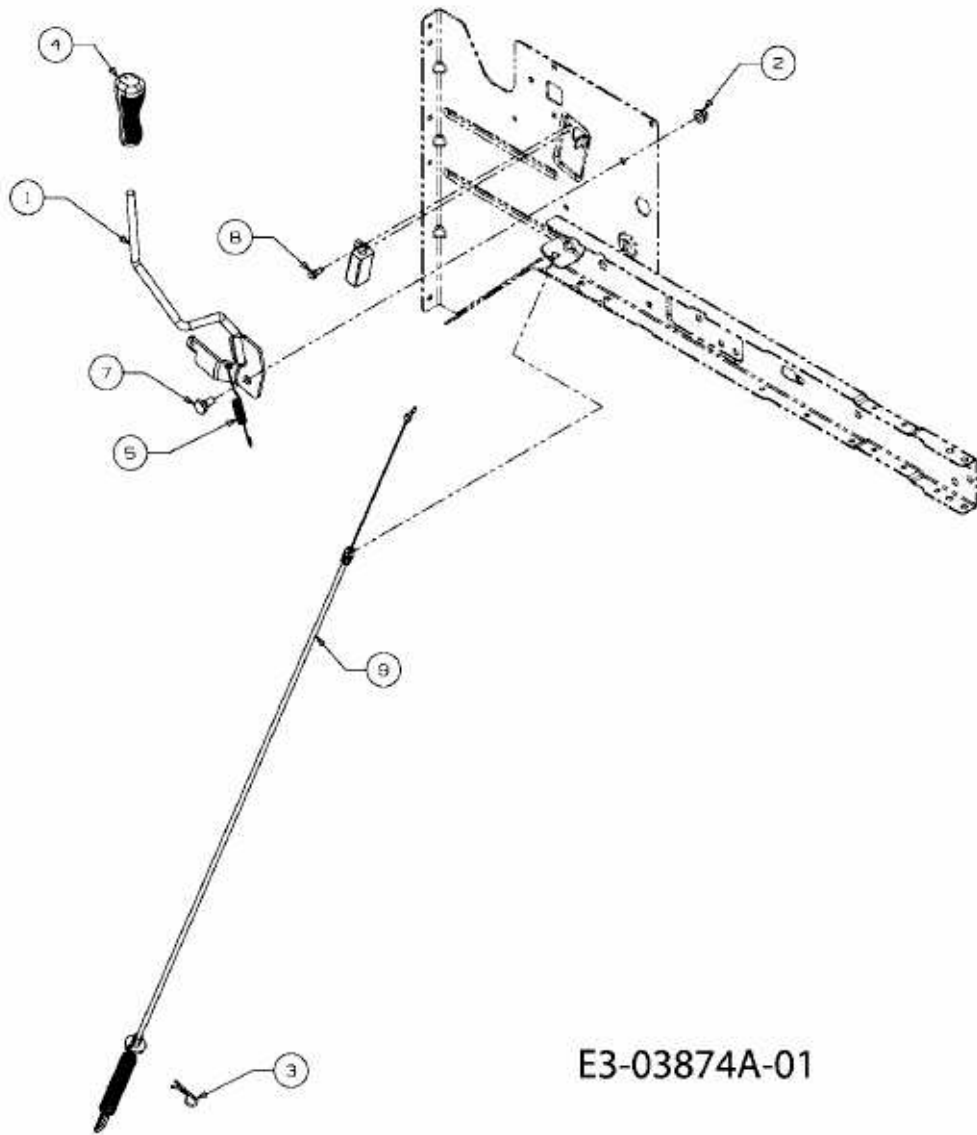


TE 7135 > 13AH77YE643 (2009) > MÄHWERKSEINSCHALTUNG



E3-03874A-01