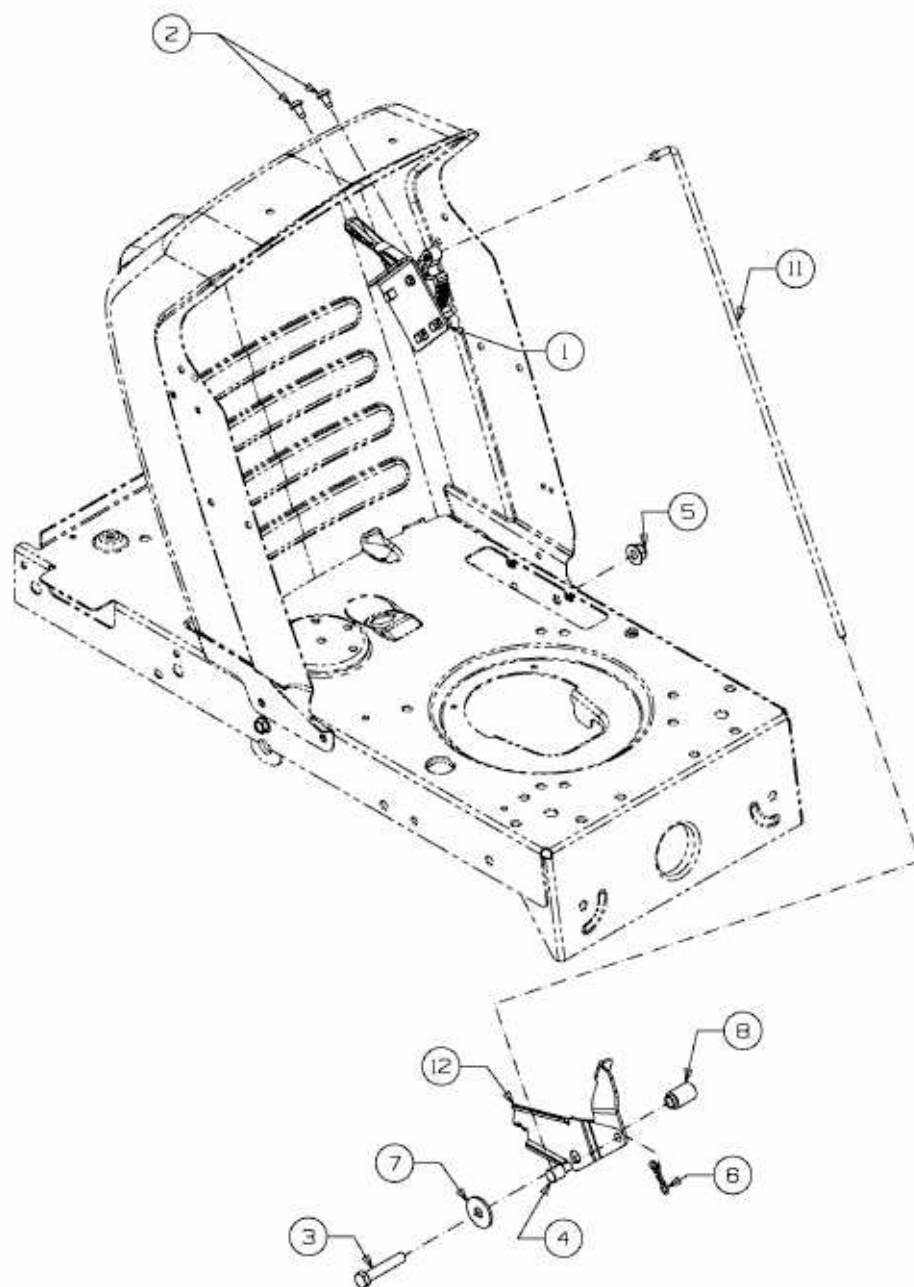


TC 7125 > 13AH77YC643 (2010) > GESCHWINDIGKEITSREGELUNG



E3-02719D-01