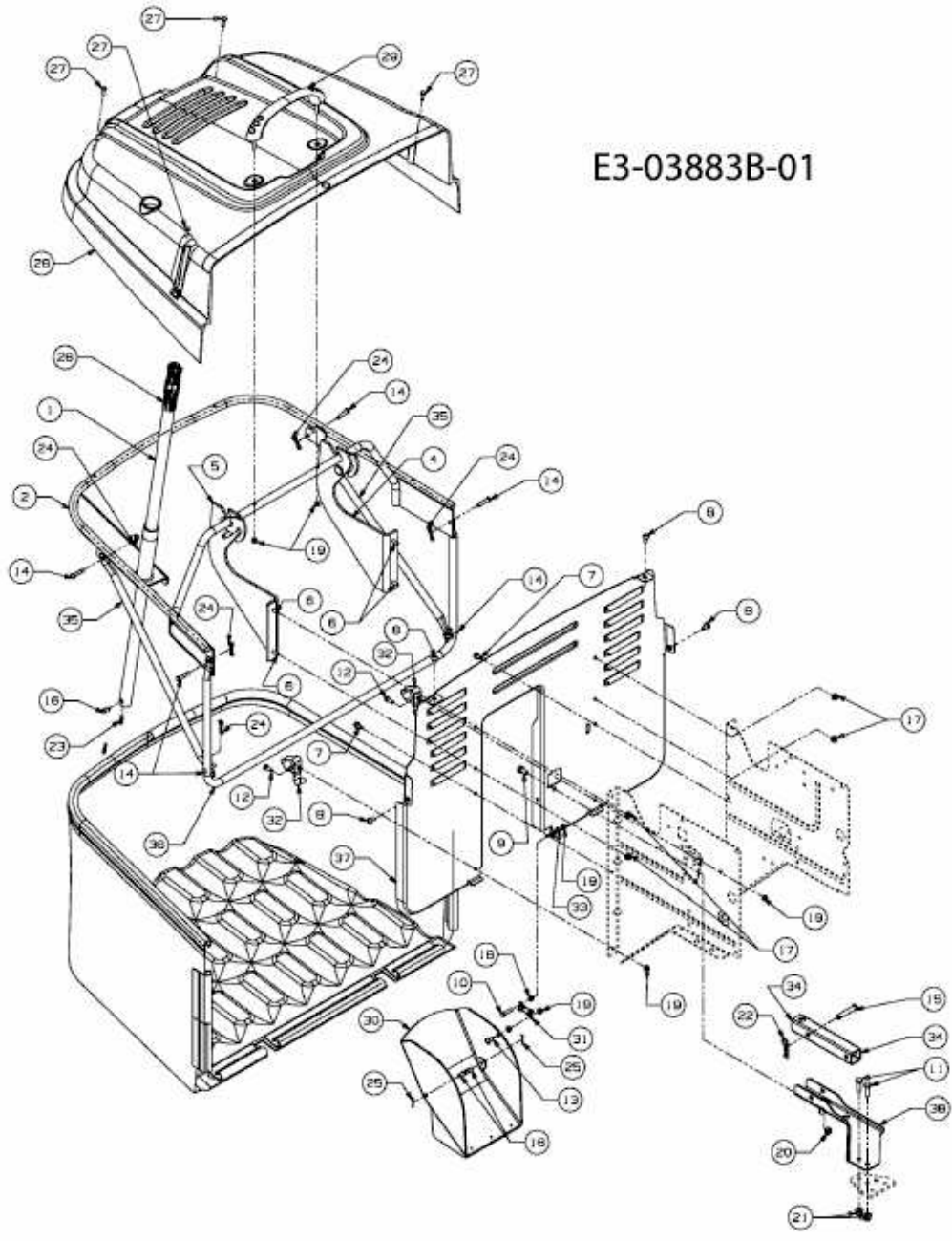


T 7135 A > 13AH77YA443 (2009) > GRASFANGVORRICHTUNG



E3-03883B-01