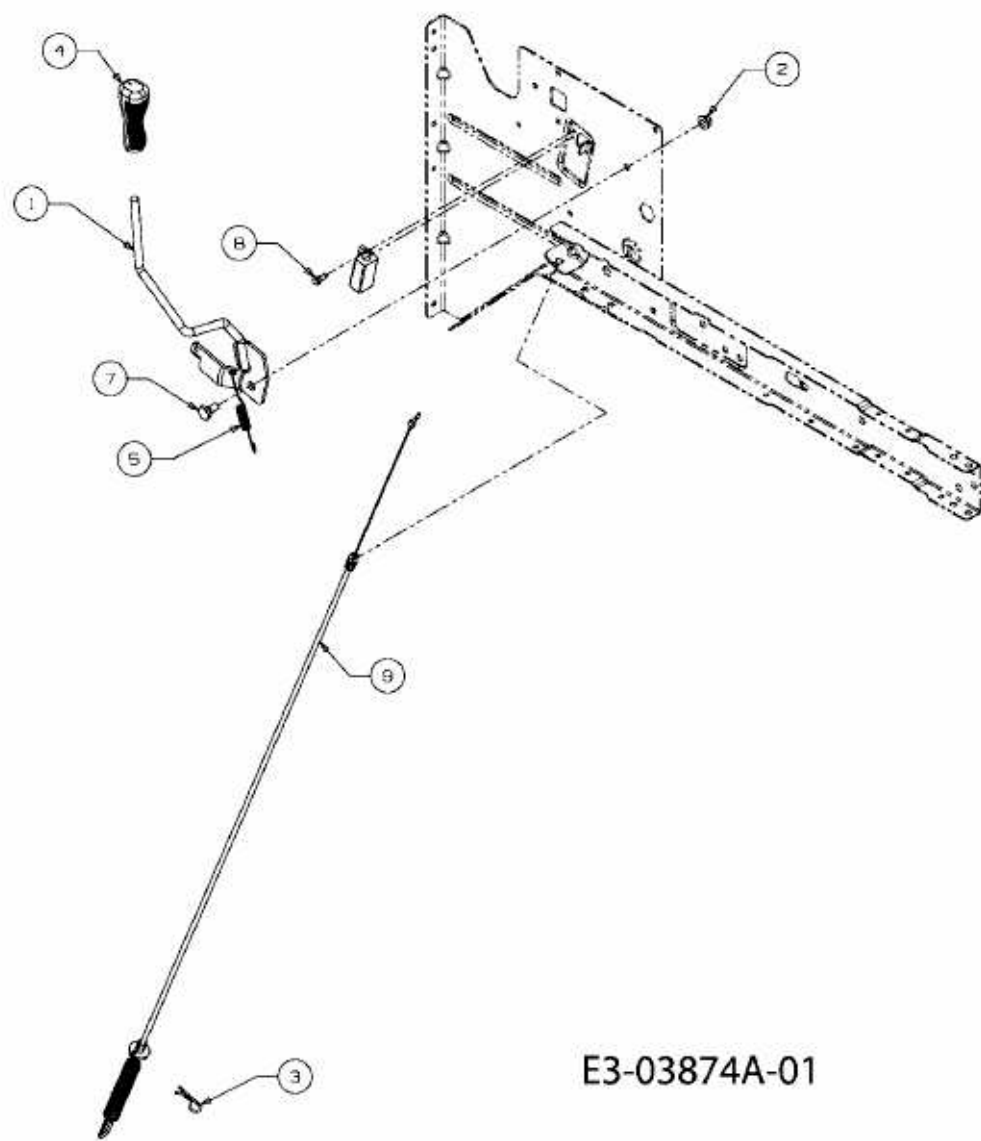


T 7135 A > 13AH77YA443 (2009) > MÄHWERKSEINSCHALTUNG



E3-03874A-01