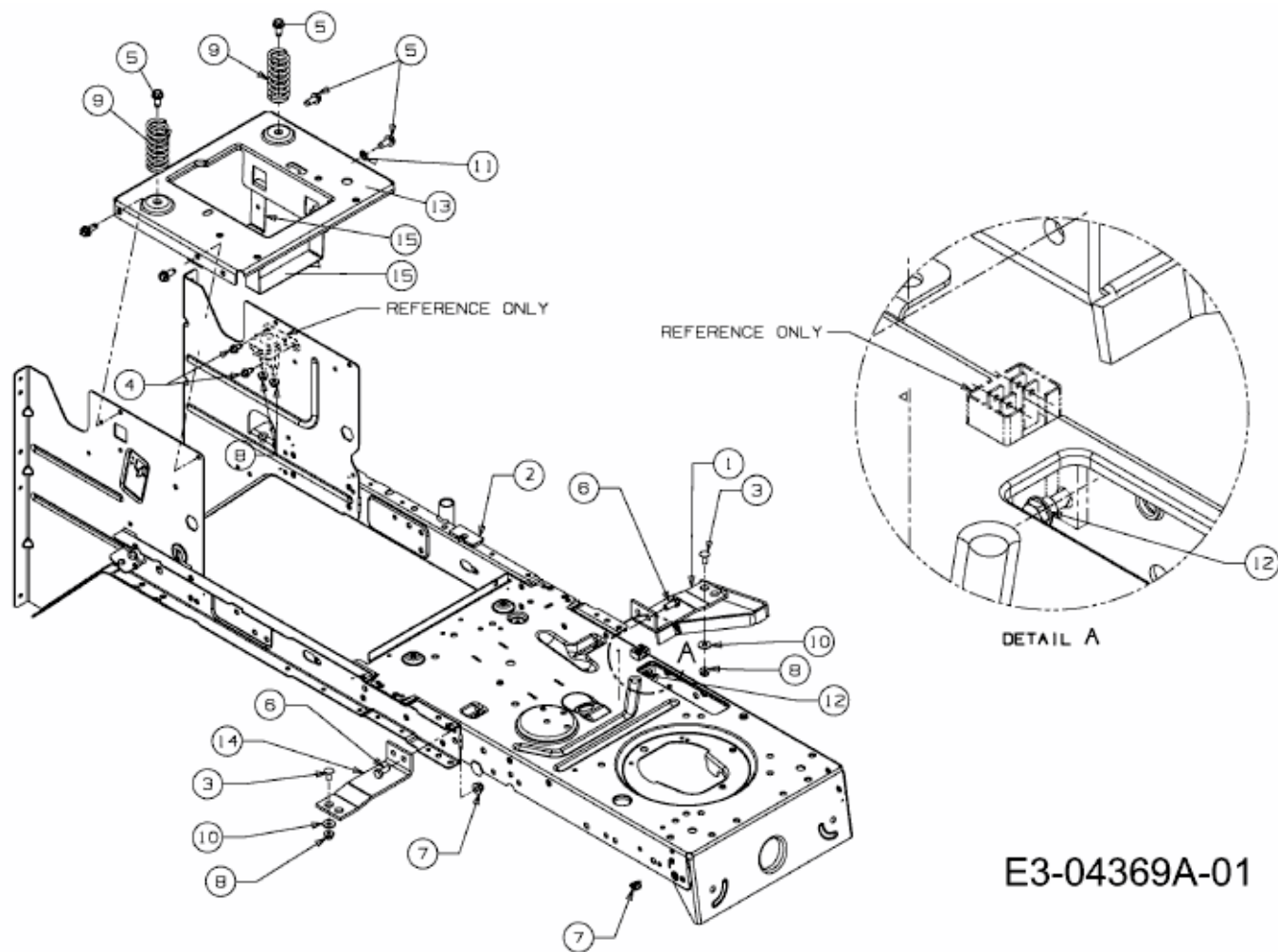


T 7135 A > 13AH77YA443 (2009) > RAHMEN



E3-04369A-01