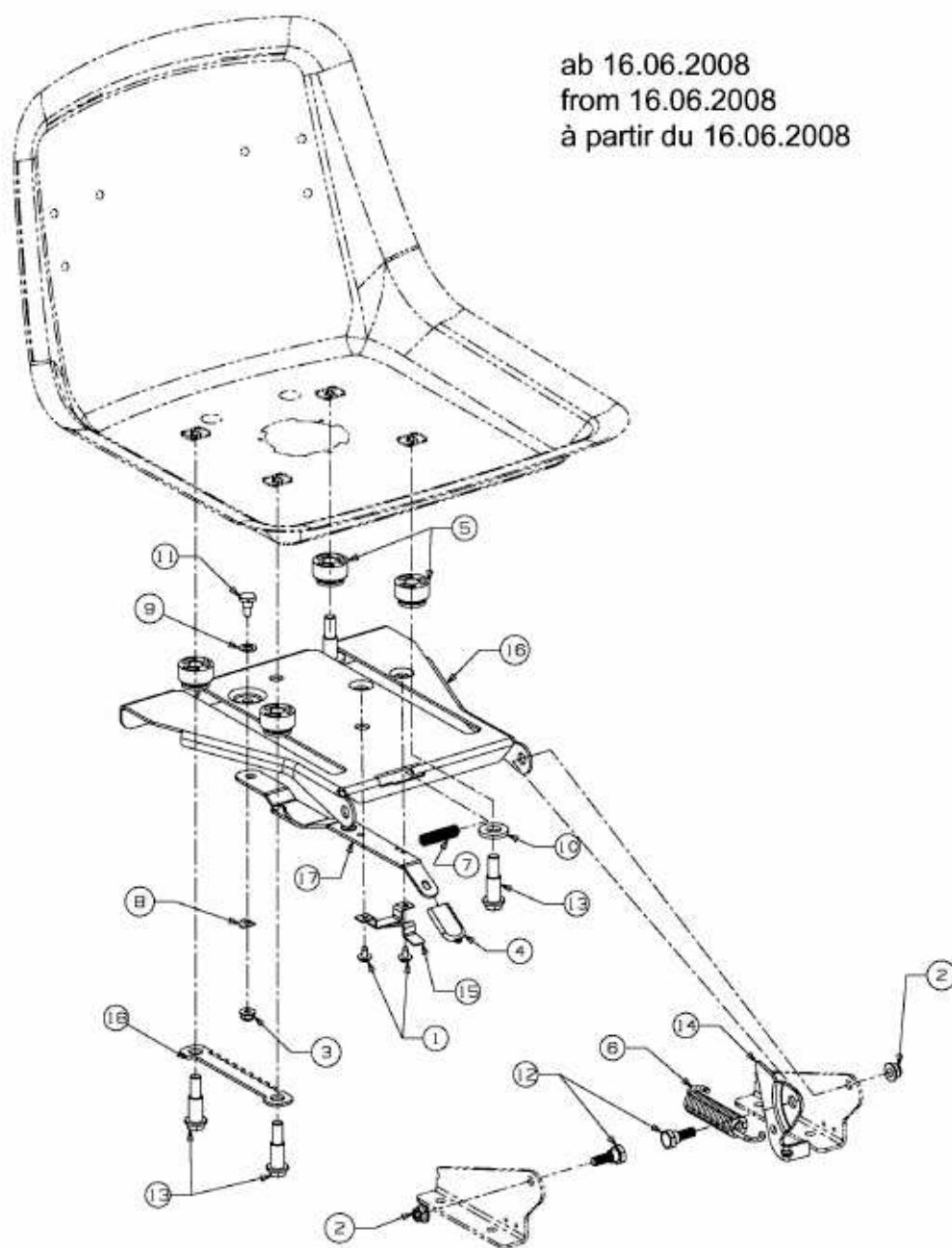


T 7135 A > 13AH77YA443 (2009) > SITZTRÄGER AB 16.06.2008



E3-04367A-01