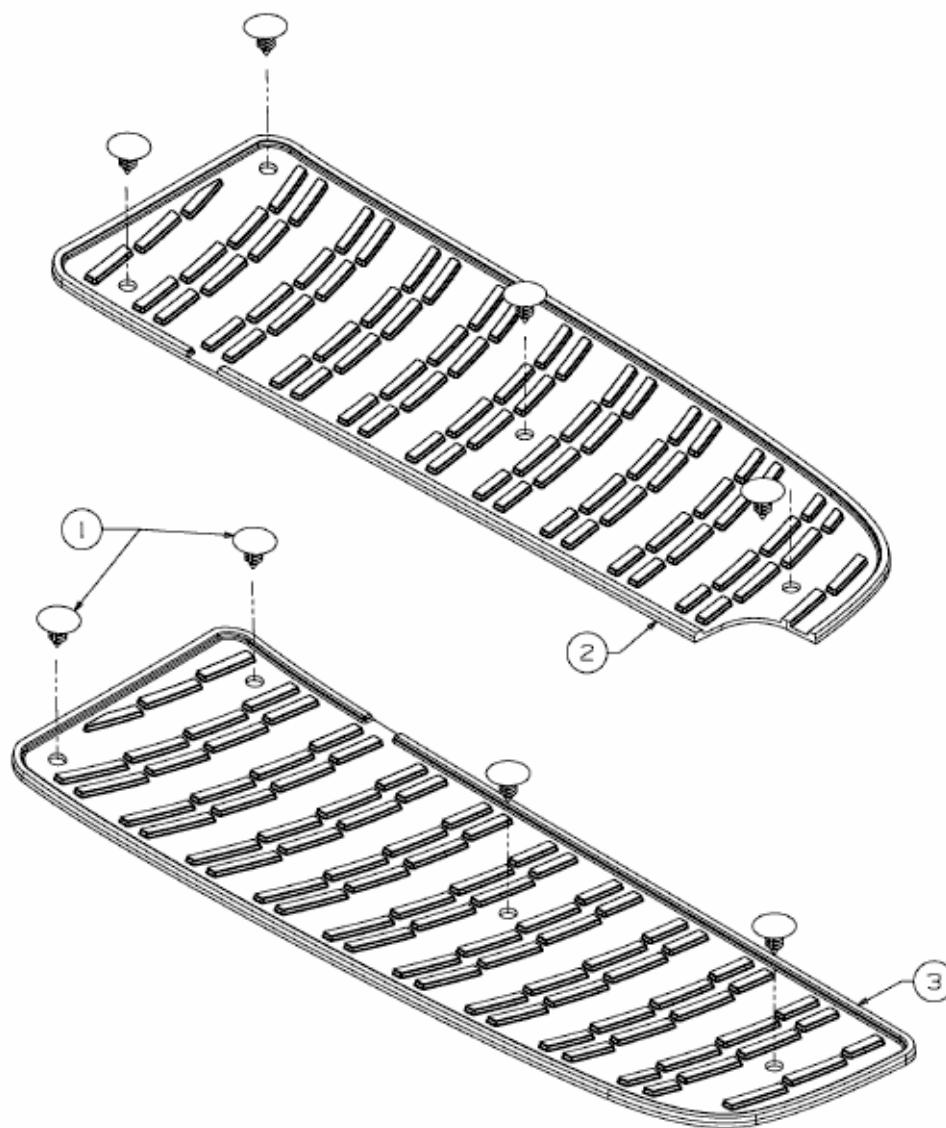


T 7135 A > 13AH77YA443 (2009) > TRITTBRETTBELAG



E3-02722B-01