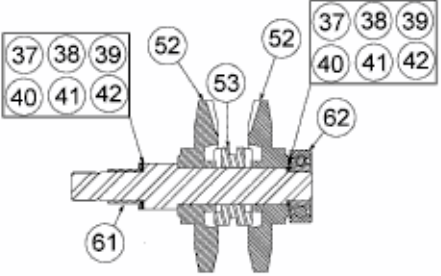
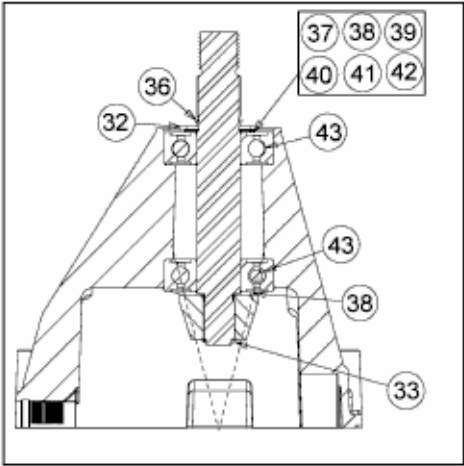
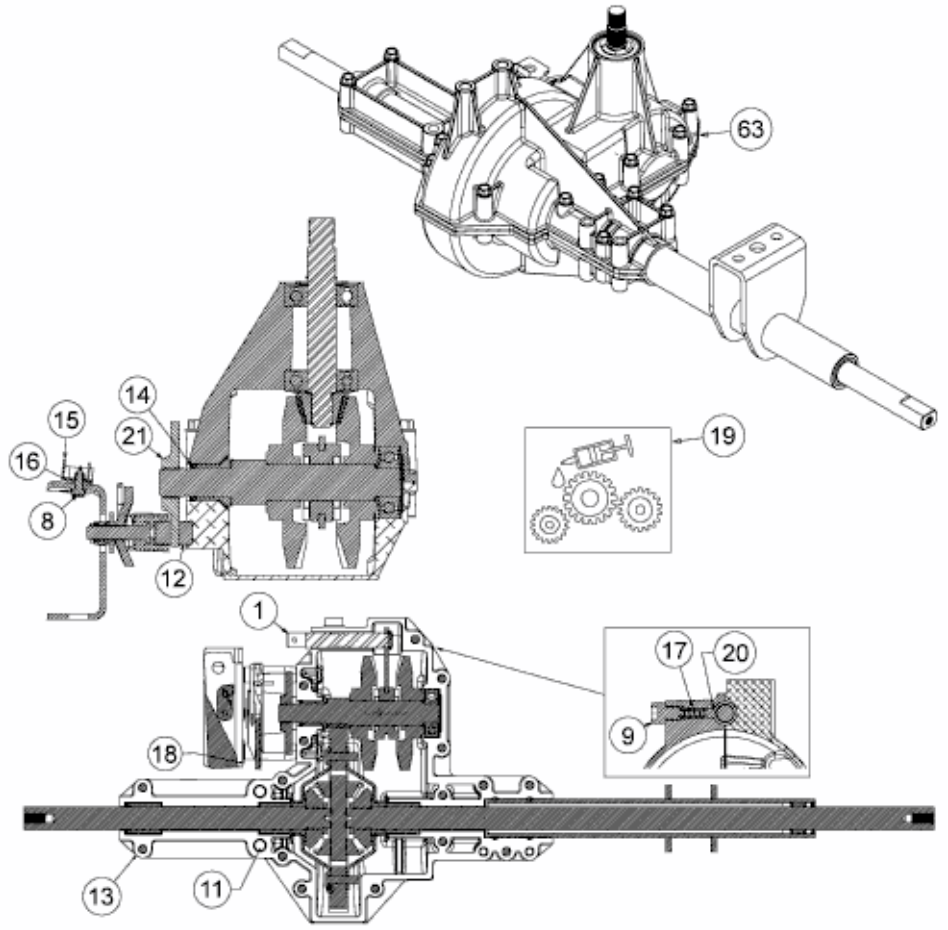


T 7135 A > 13AH77YA443 (2009) > GETRIEBE



max. Axialspiel  
max. axial backlash  
max. jeu sur l'axe  
0,004" - 0.008"



E3-03859D-02