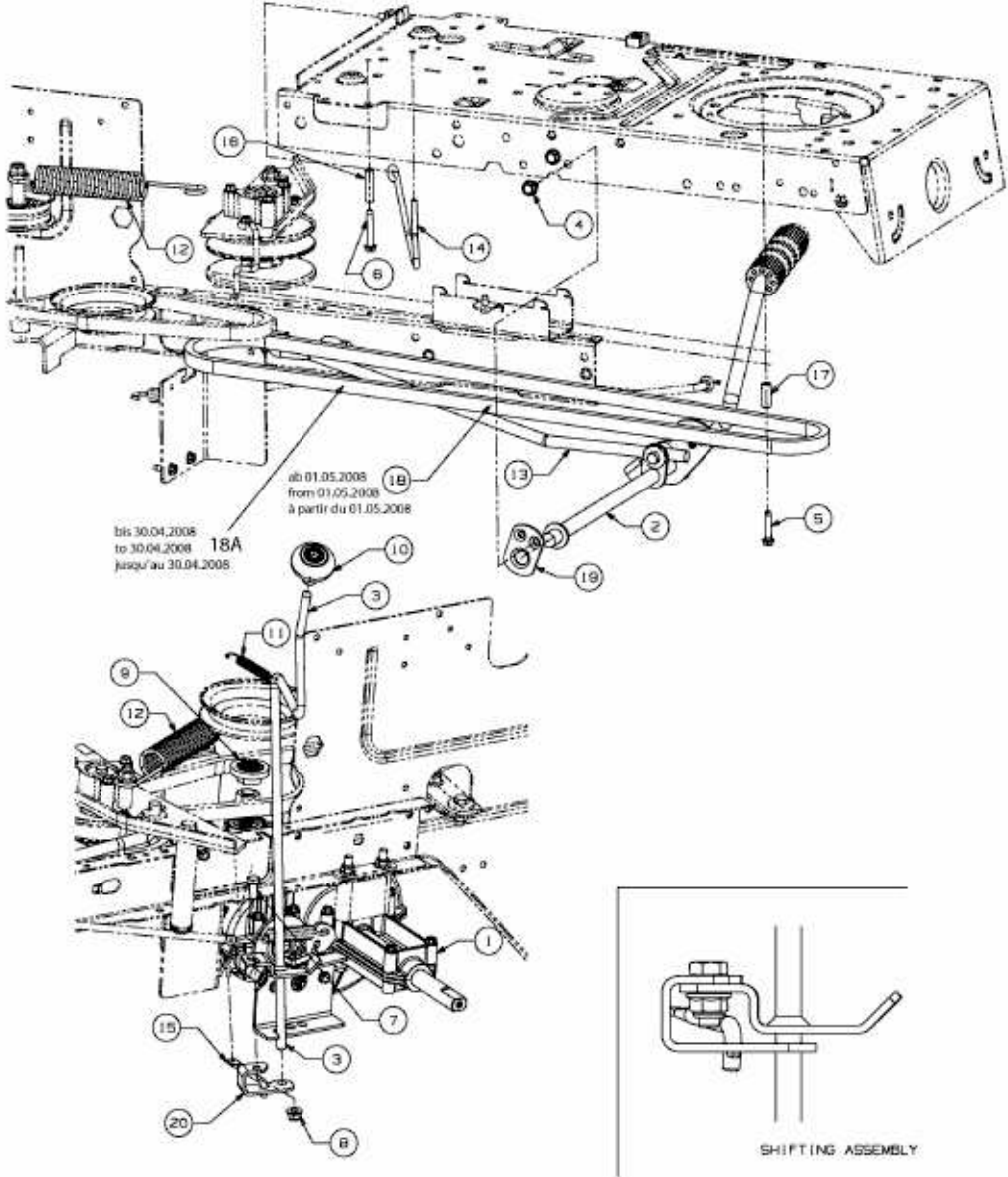


T 7135 A > 13AH77YA443 (2009) > FAHRANTRIEB, PEDALE AB 16.01.2008

ab 16.01.2008
from 16.01.2008
à partir du 16.01.2008



E3-03859B-01