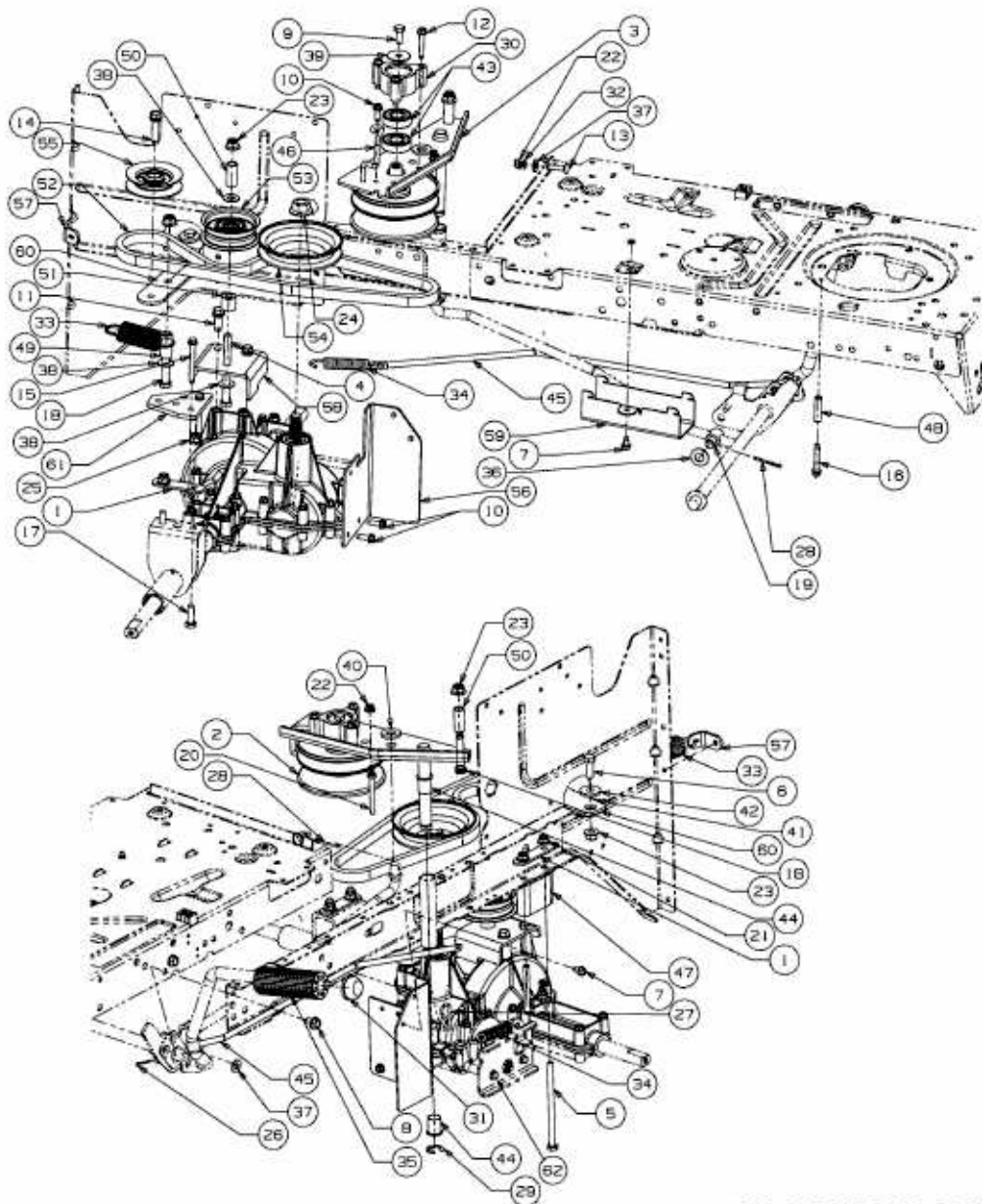


T 7135 A > 13AH77YA443 (2009) > FAHRANTRIEB, VARIATOR AB 14.05.2008

ab 14.05.2008  
from 14.05.2008  
à partir du 14.05.2008



E3-03858B-01