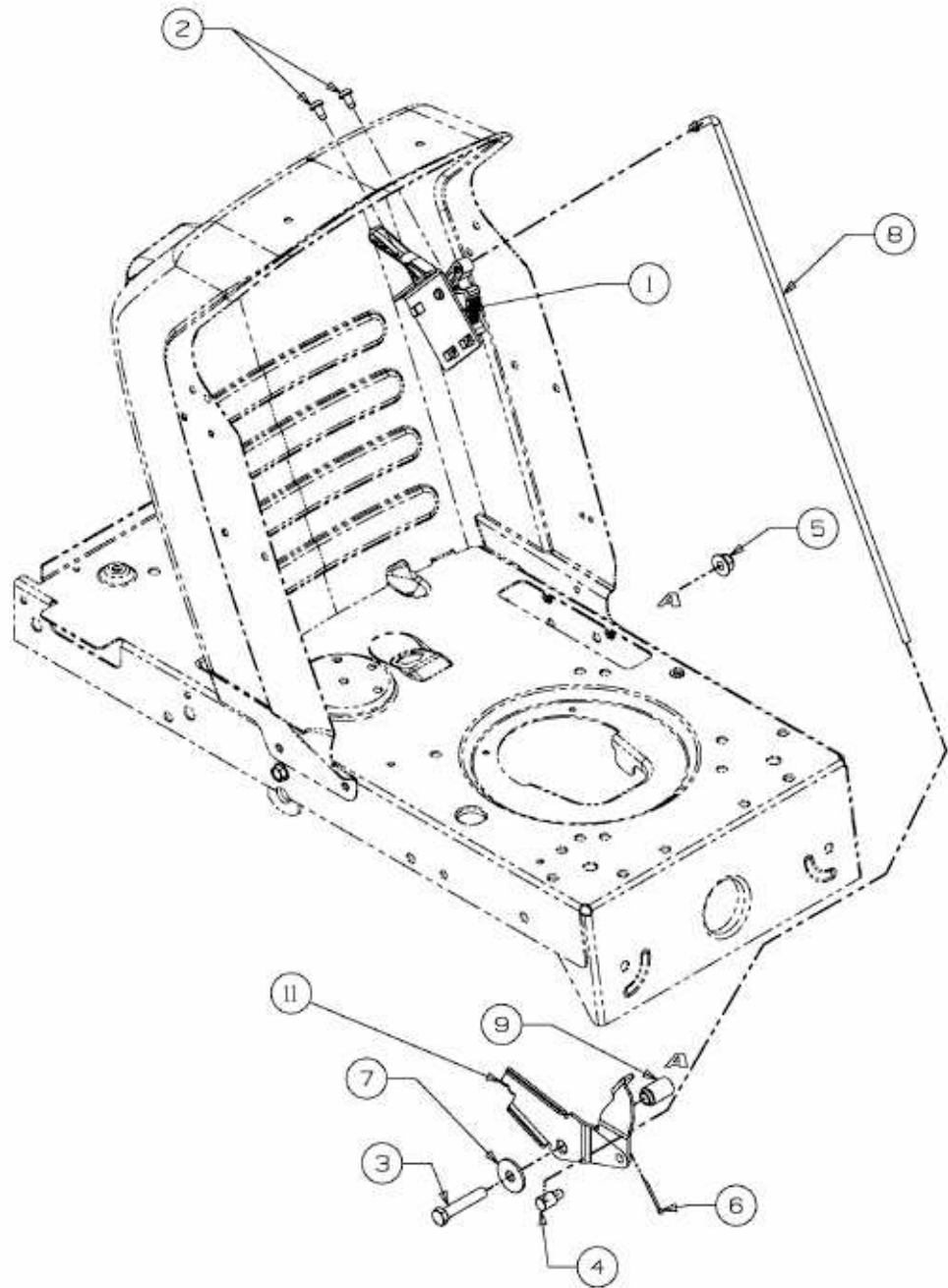


T 7135 A > 13AH77YA443 (2009) > GESCHWINDIGKEITSREGELUNG, PEDALE



E3-02719C-01