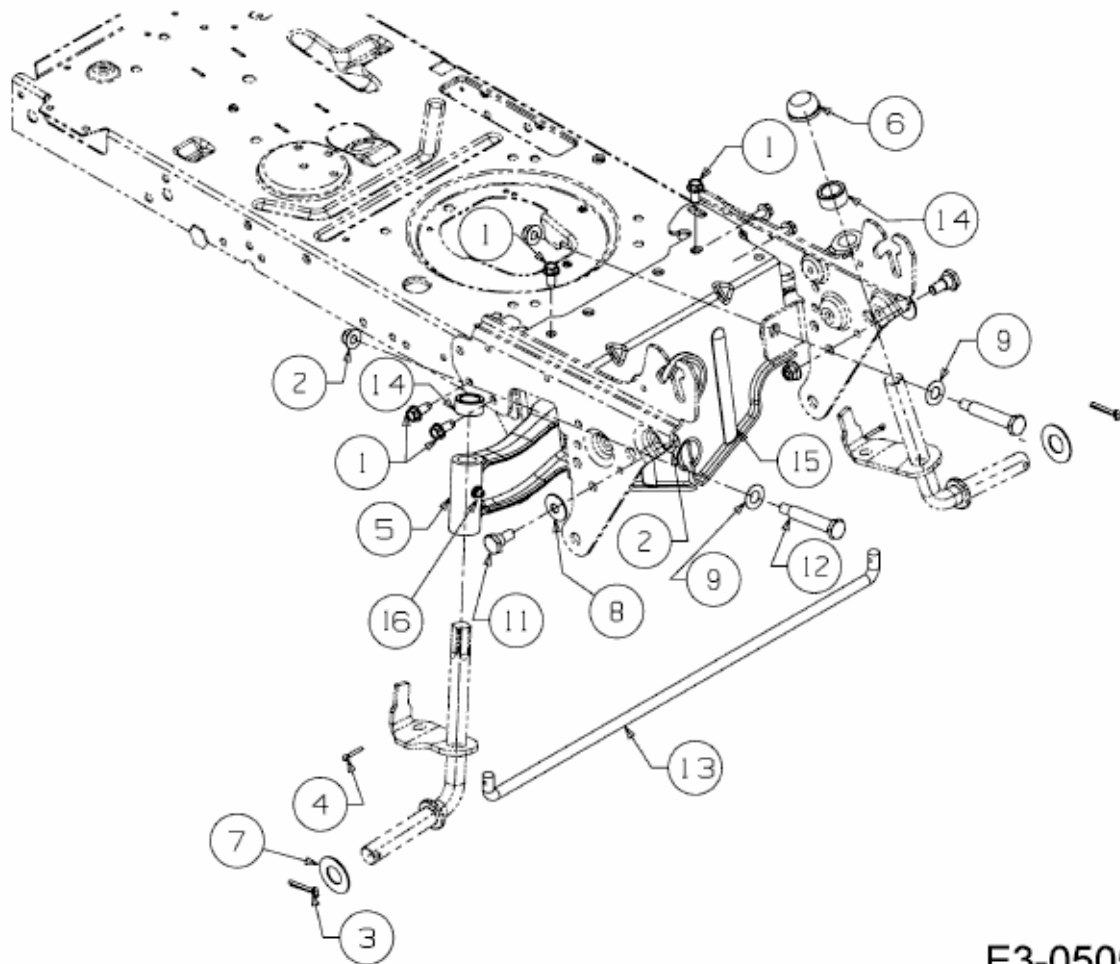


T 7135 A > 13AH77YA443 (2009) > VORDERACHSE



E3-05050A-01