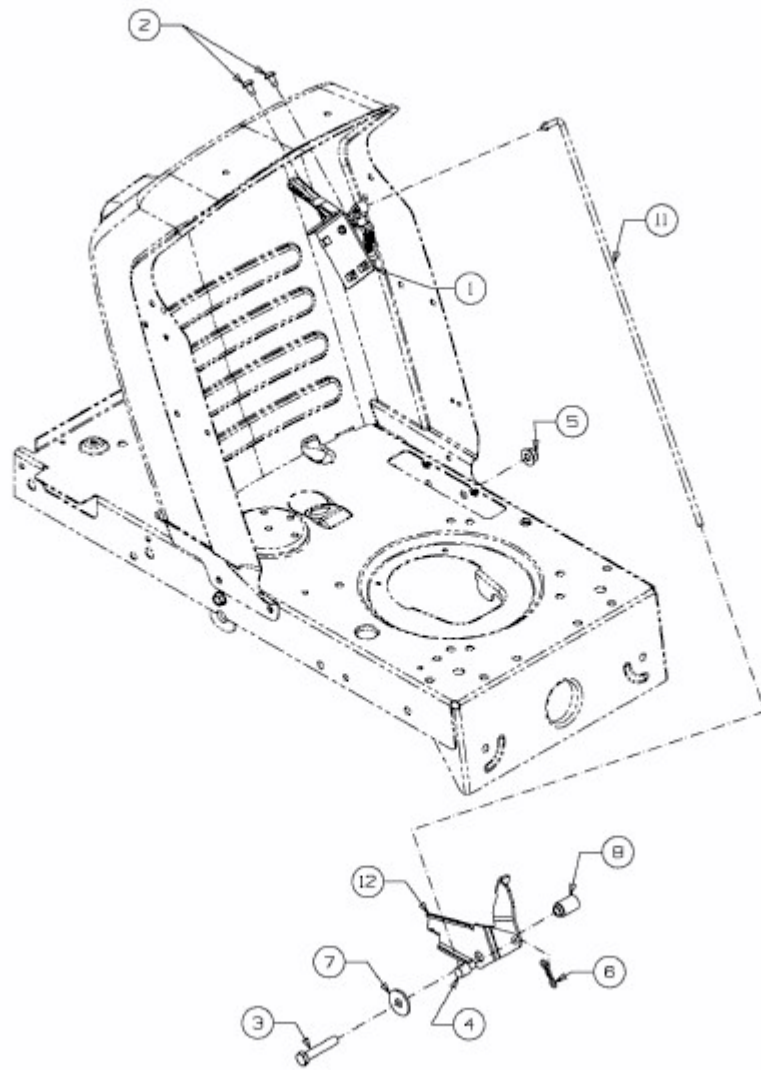


STORM 97/13,5 T > 13AH77KF637 (2010) > GESCHWINDIGKEITSREGELUNG



E3-02719D-01