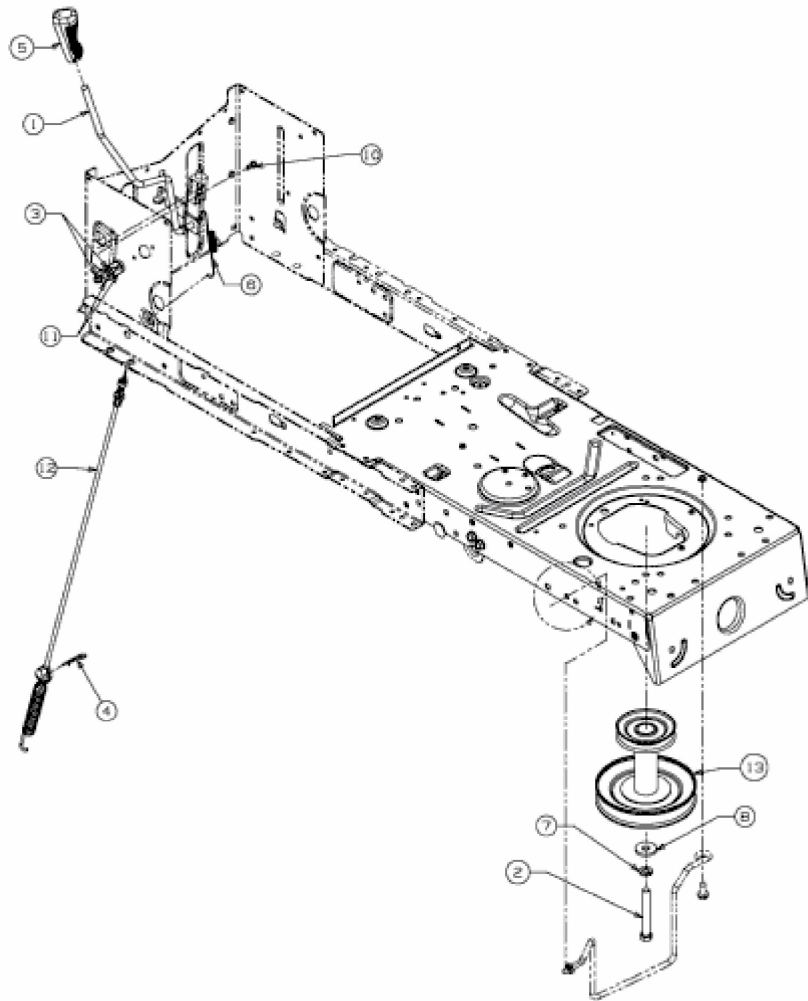


SAEL 97/13,5 T > 13AH77KF632 (2010) > MÄHWERKSEINSCHALTUNG,
MOTORKEILRIEMENSCHIBE



E3-04372A-01