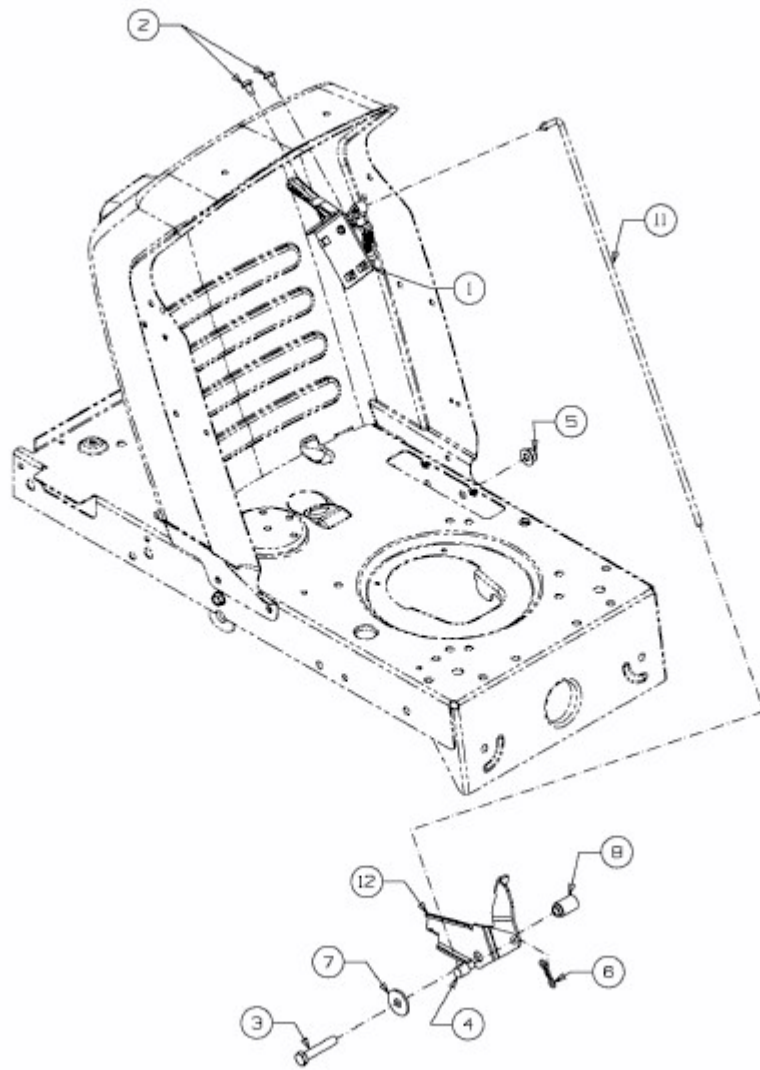


KOMMAND 92/13,5 T > 13AH77KE637 (2010) > GESCHWINDIGKEITSREGELUNG



E3-02719D-01