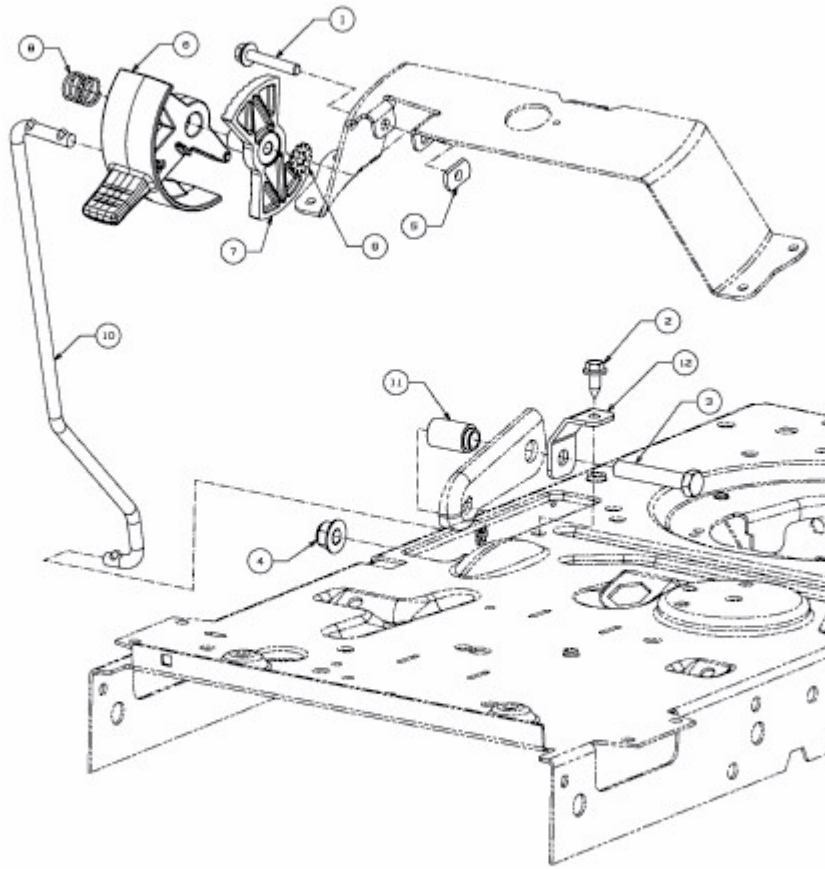


KOMMAND 92/13 T > 13AH77KE637 (2013) > GESCHWINDIGKEITSREGELUNG



E3-07427B-01