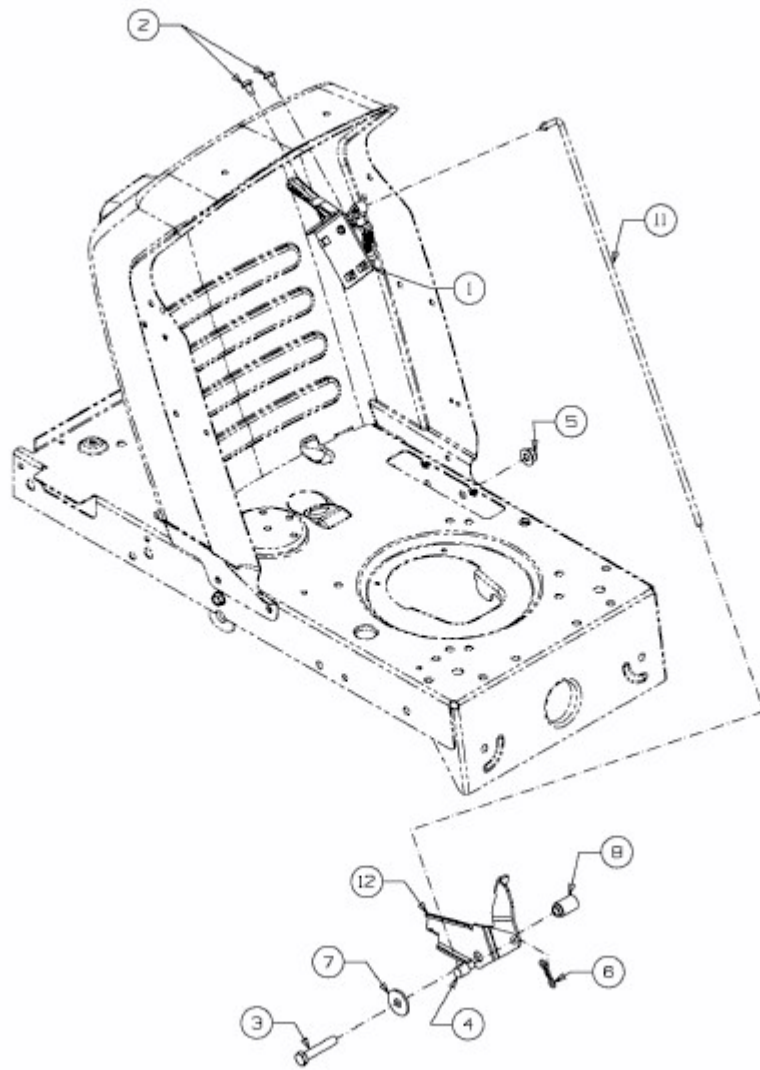


KOMMAND 92/13 T > 13AH77KE637 (2011) > GESCHWINDIGKEITSREGELUNG



E3-02719D-01