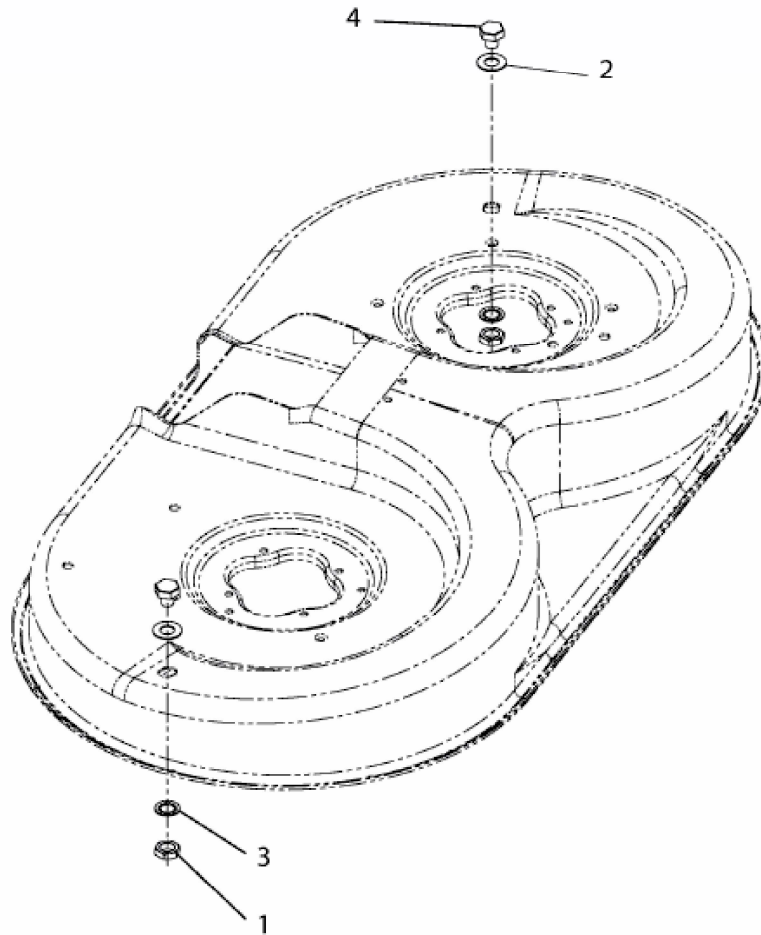


KROSSER 92/13,5 T > 13AH77KE636 (2013) > VERSCHLUSSDECKEL WASHDÜSE
MÄHWERK



E3-05374A-01