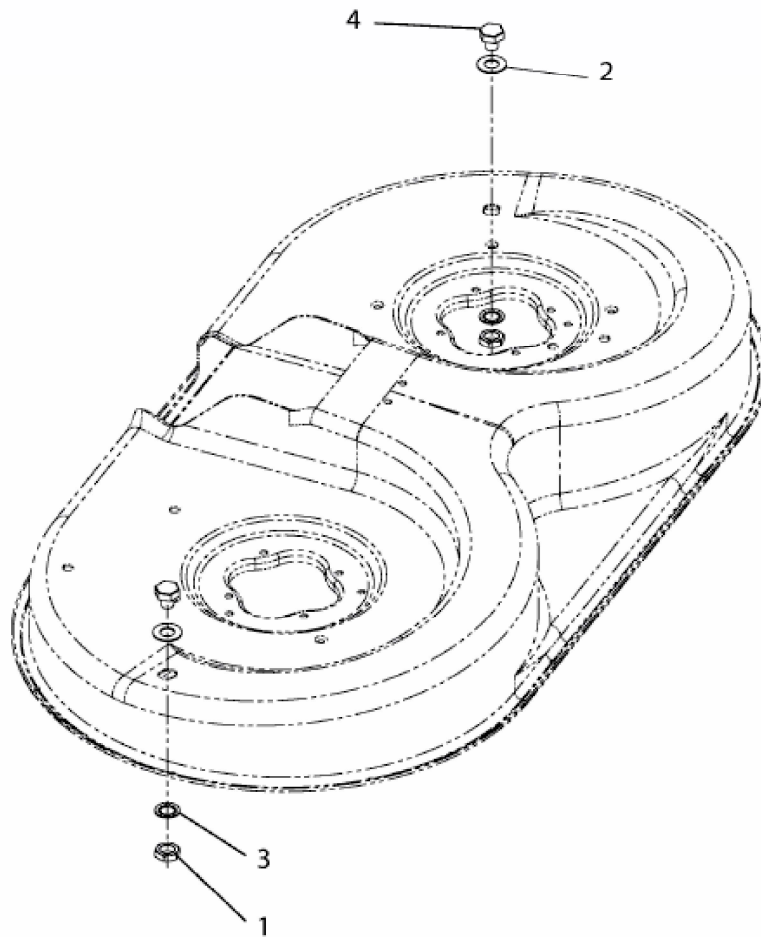


KROSSER 92/13,5 T > 13AH77KE636 (2010) > VERSCHLUSSDECKEL WASCHDÜSE  
MÄHWERK



E3-05374A-01