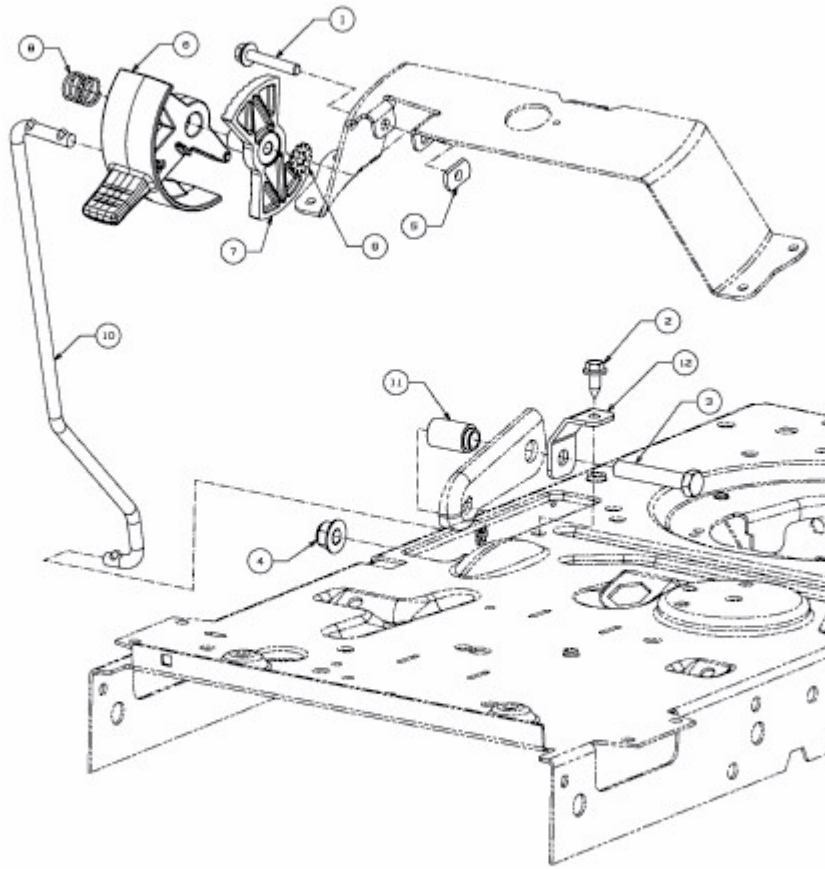


KOMMAND 80/12,5 T > 13AH77KC637 (2013) > GESCHWINDIGKEITSREGELUNG



E3-07427B-01