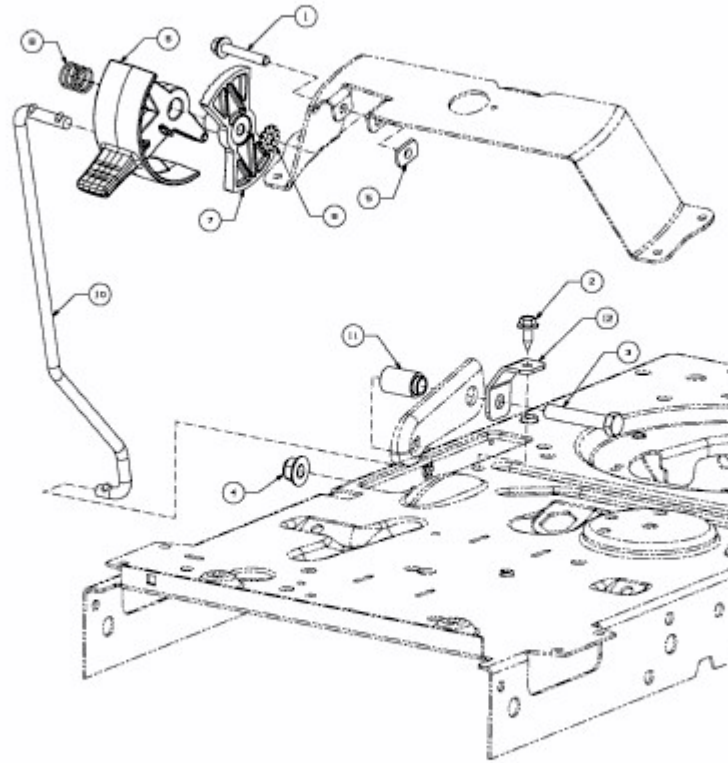


KOMMAND 80/12,5 T > 13AH77KC637 (2012) > GESCHWINDIGKEITSREGELUNG



E3-07427A-01