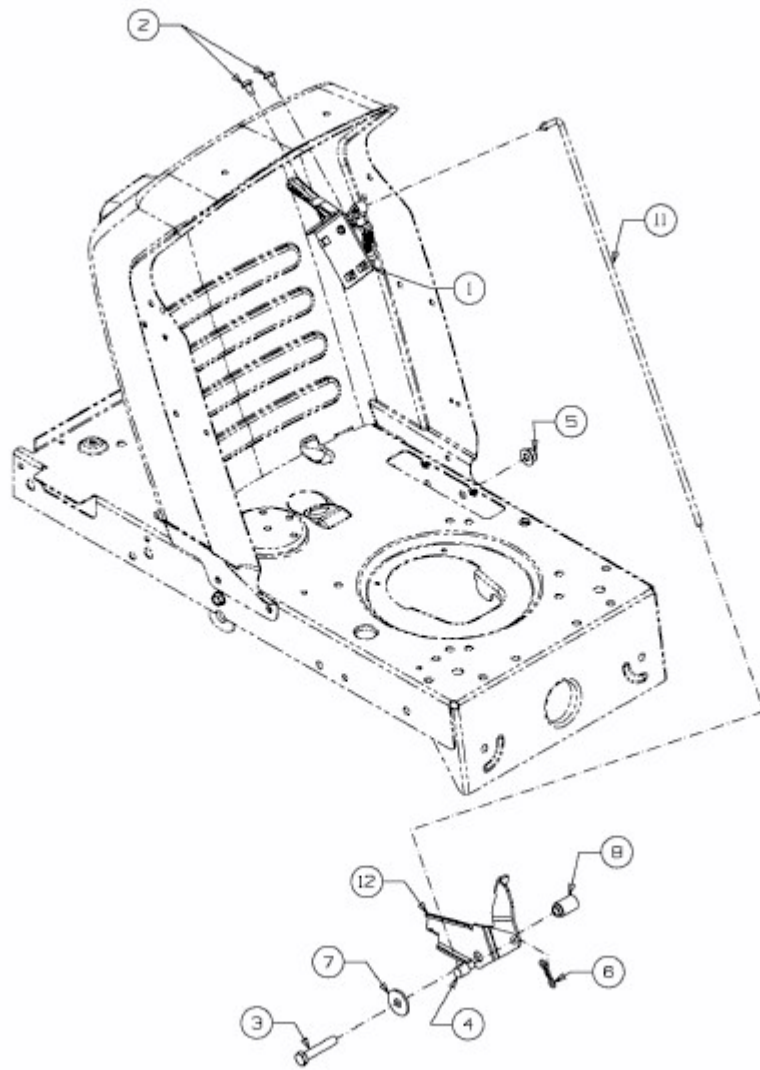


KOMMAND 80/12,5 T > 13AH77KC637 (2010) > GESCHWINDIGKEITSREGELUNG



E3-02719D-01