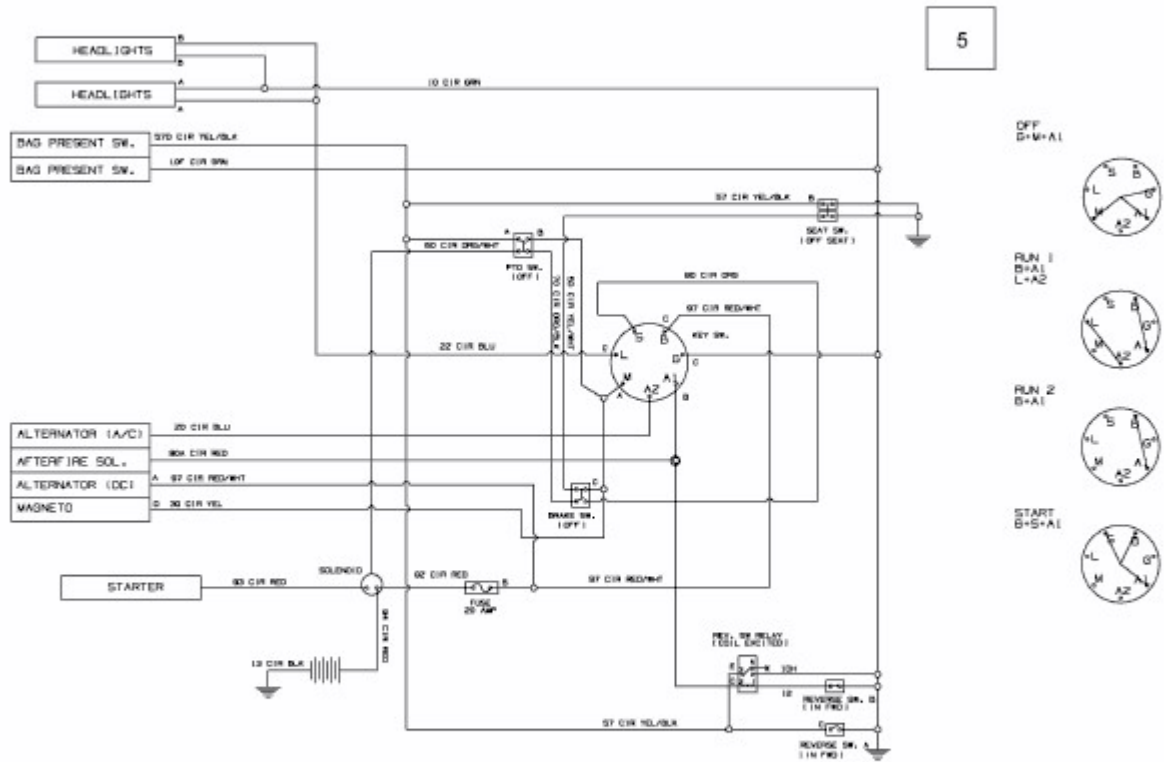


KOMMAND 80/12,5 T > 13AH77KC637 (2009) > SCHALTPLAN



E3-03888B-02