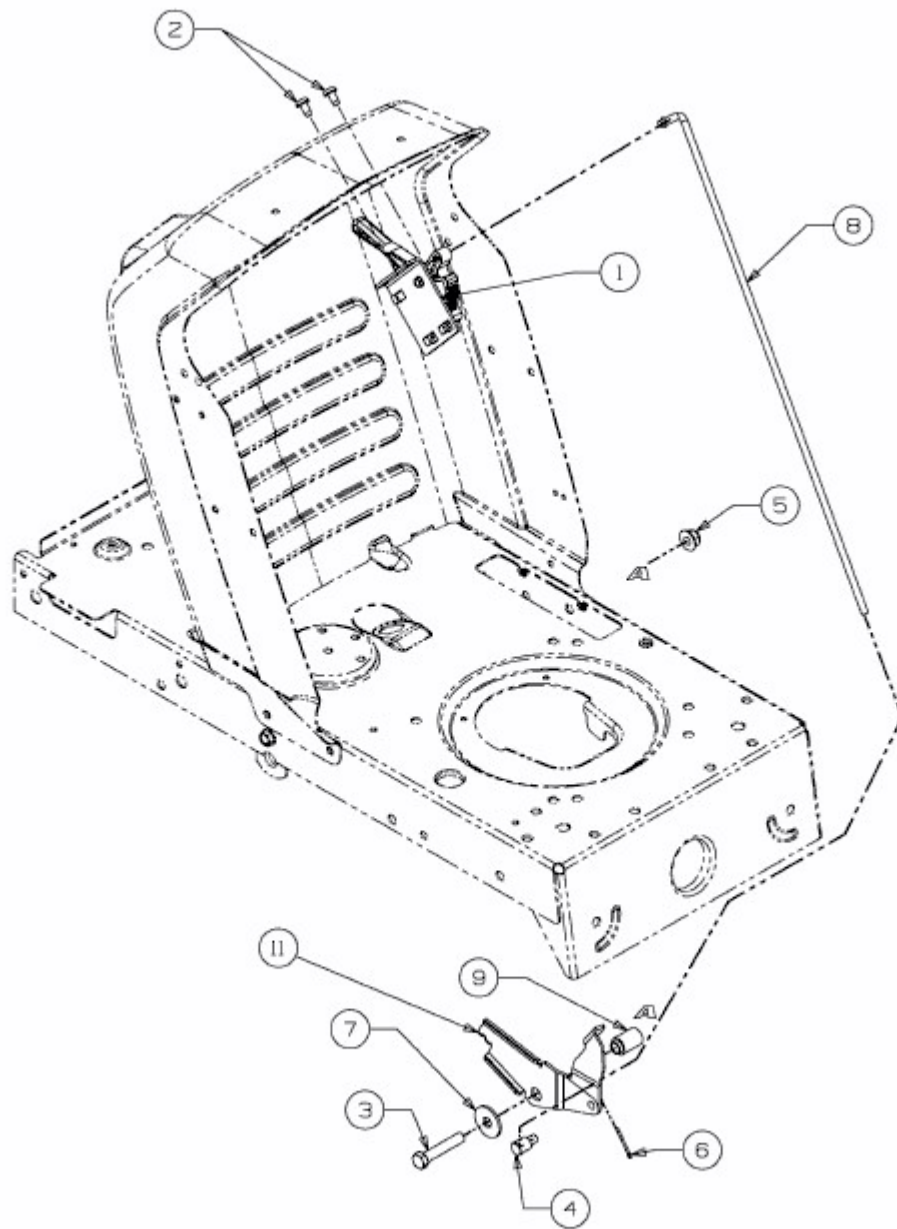


KOMMAND 80/12,5 T > 13AH77KC637 (2009) > GESCHWINDIGKEITSREGELUNG, PEDALE



E3-02719C-01