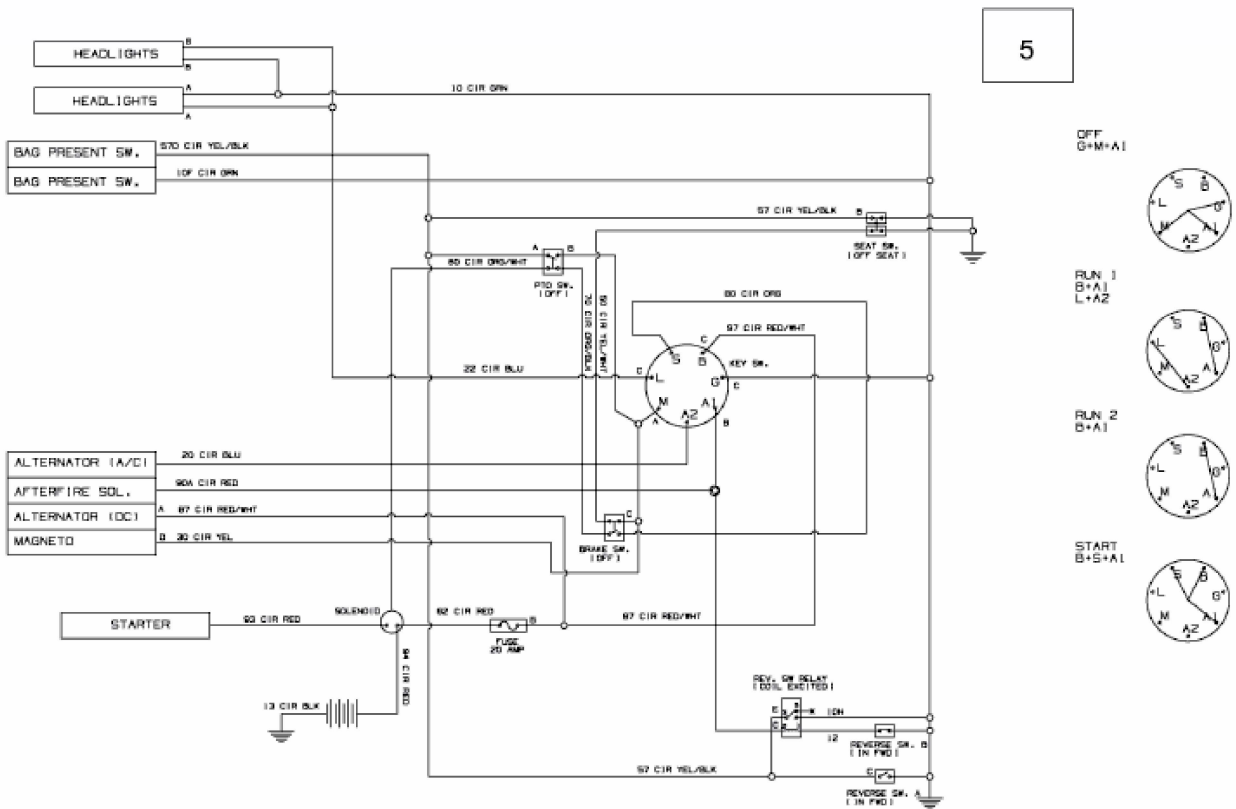


KROSSER 80/12,5 T > 13AH77KC636 (2009) > SCHALTPLAN



E3-03888D-02