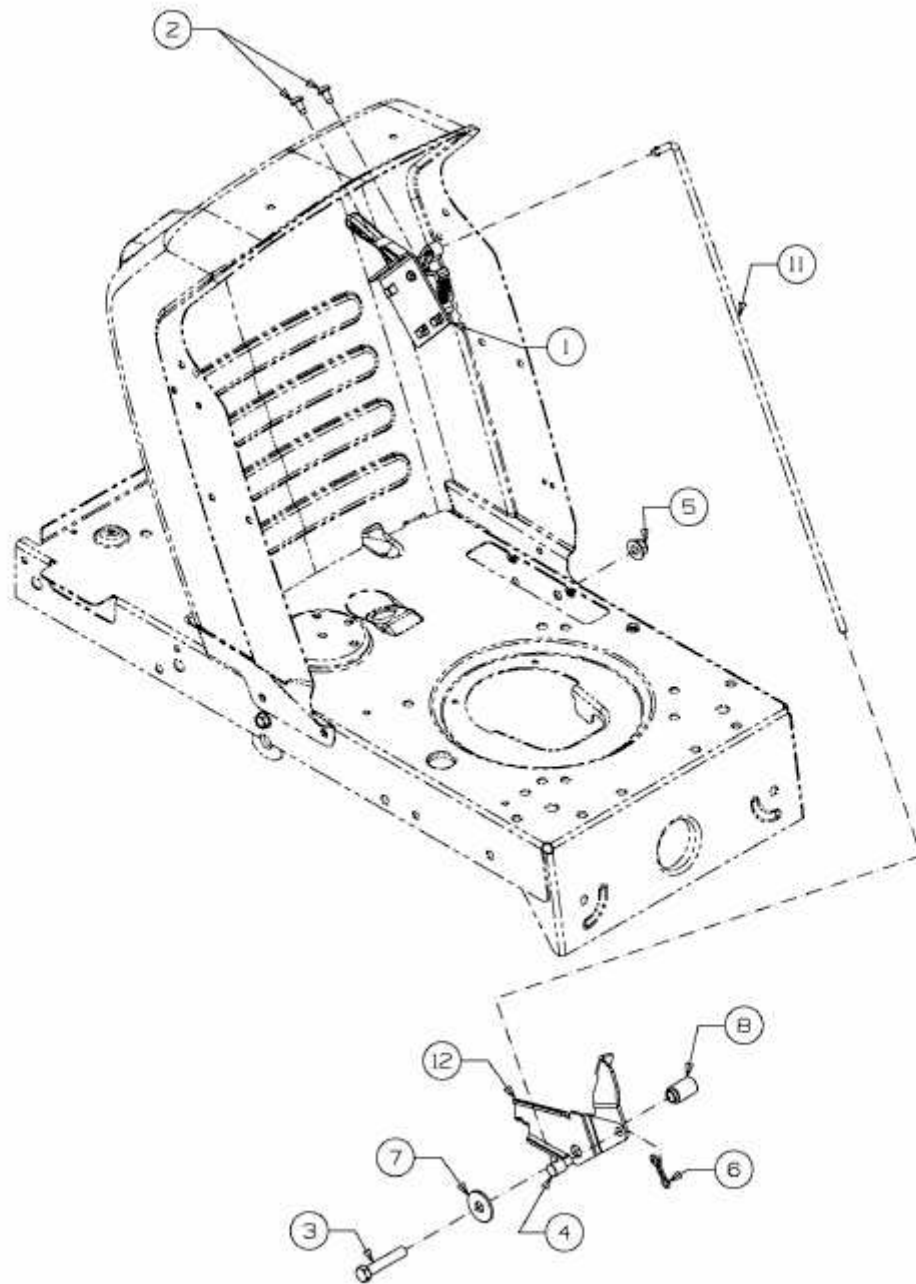


703 GLT > 13AH77GE611 (2010) > GESCHWINDIGKEITSREGELUNG



E3-02719D-01