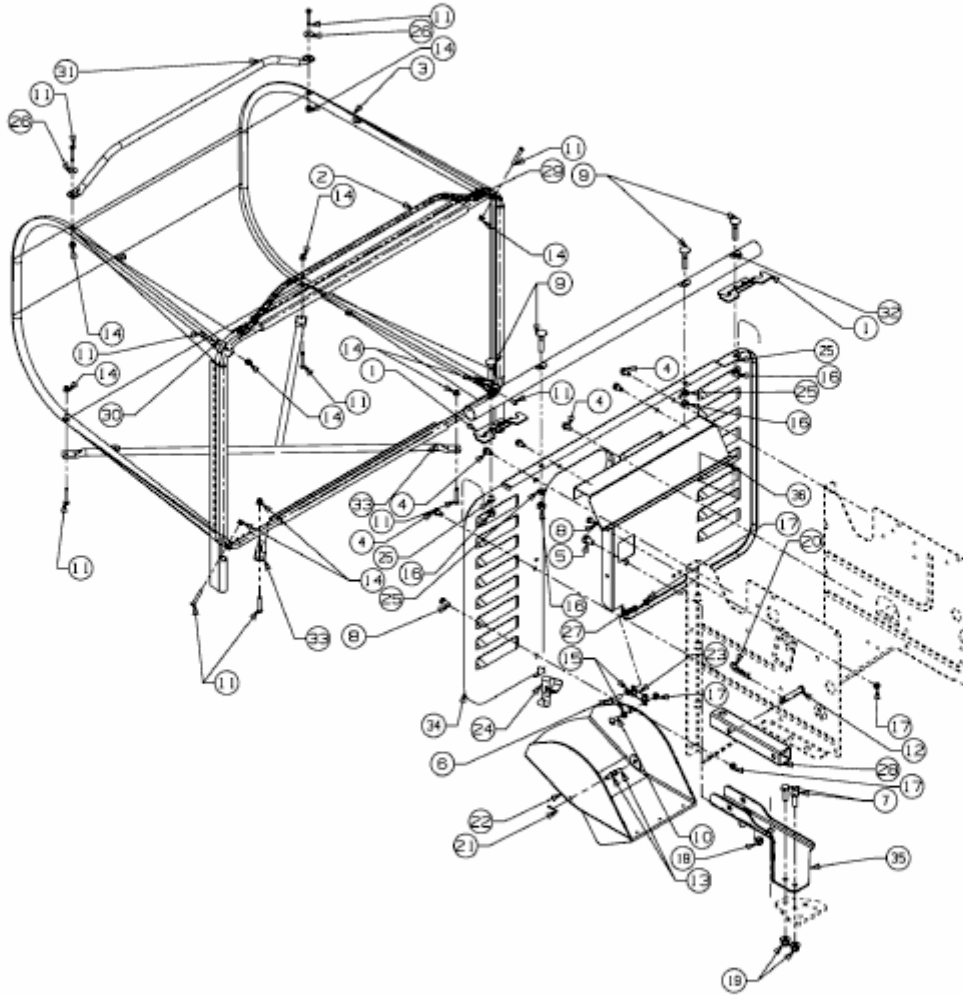


603 G > 13AH77GC611 (2010) > GRASFANGVORRICHTUNG



E3-03881C-01