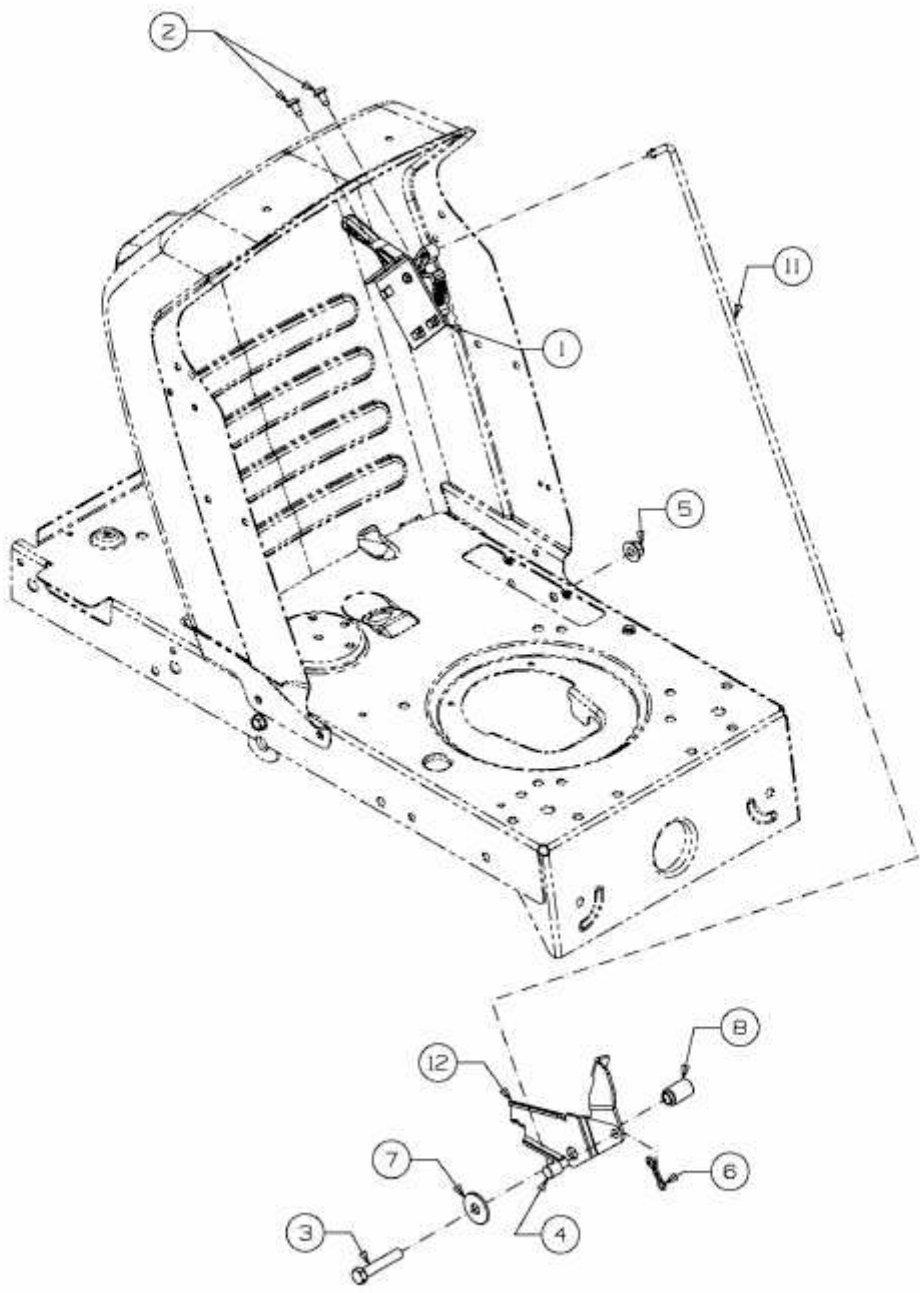


603 G > 13AH77GC611 (2010) > GESCHWINDIGKEITSREGELUNG



E3-02719D-01