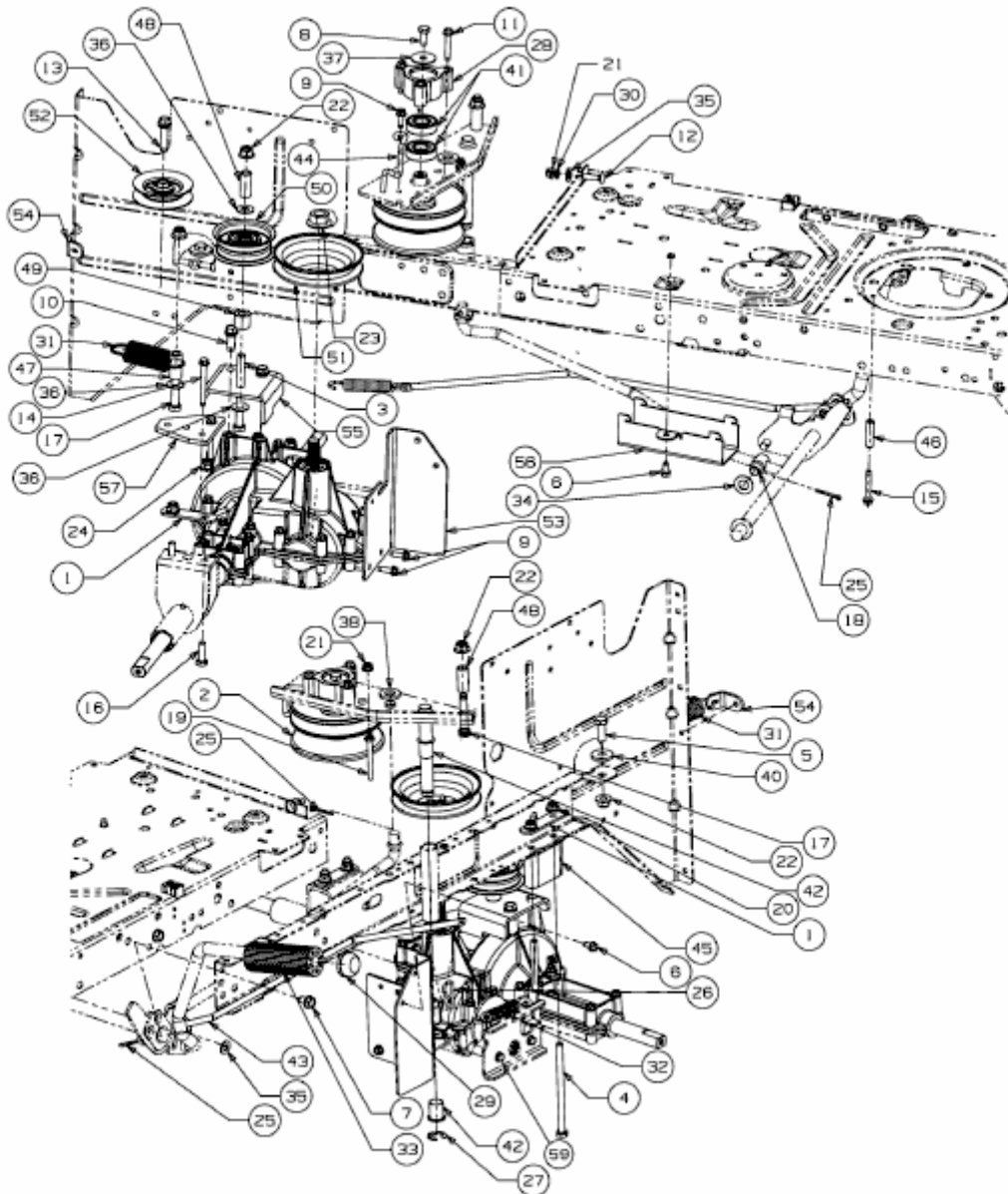


603 G > 13AH77GC611 (2010) > FAHRANTRIEB, VARIATOR



E3-03858C-01