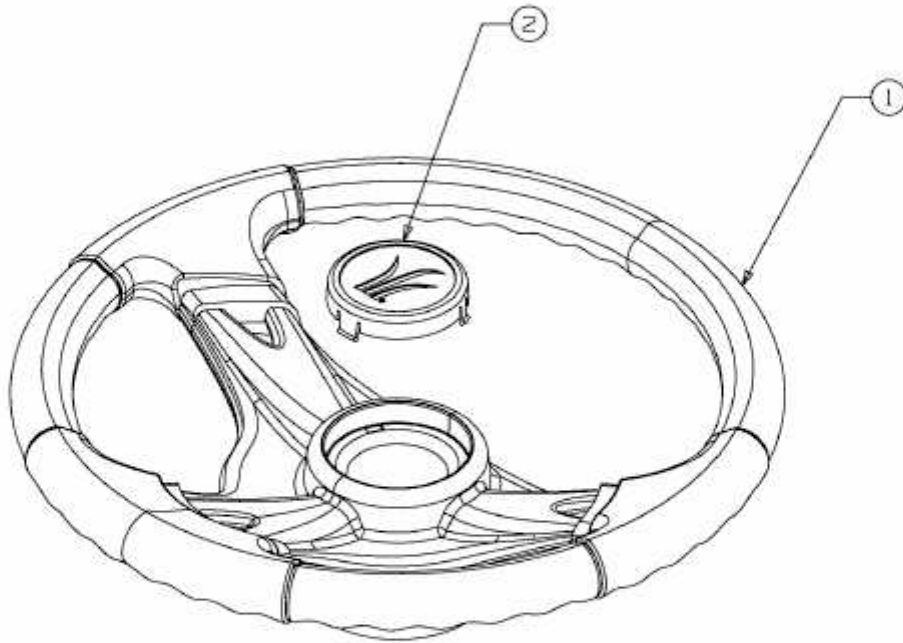


603 G > 13AH77GC611 (2010) > LENKRAD MIT LOGO



E3-02014A-01