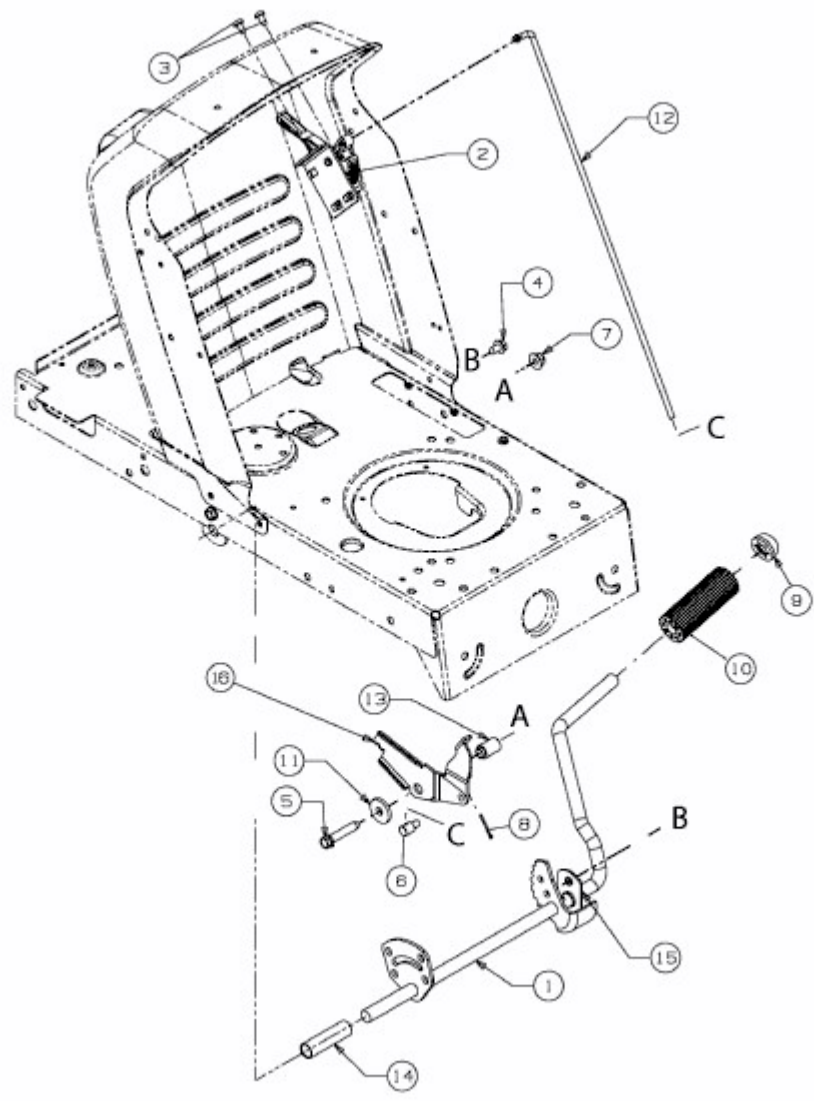


FORMULA 97/13.5 T > 13AH779F637 (2007) > GESCHWINDIGKEITSREGELUNG, PEDALE



E3-02719B-01