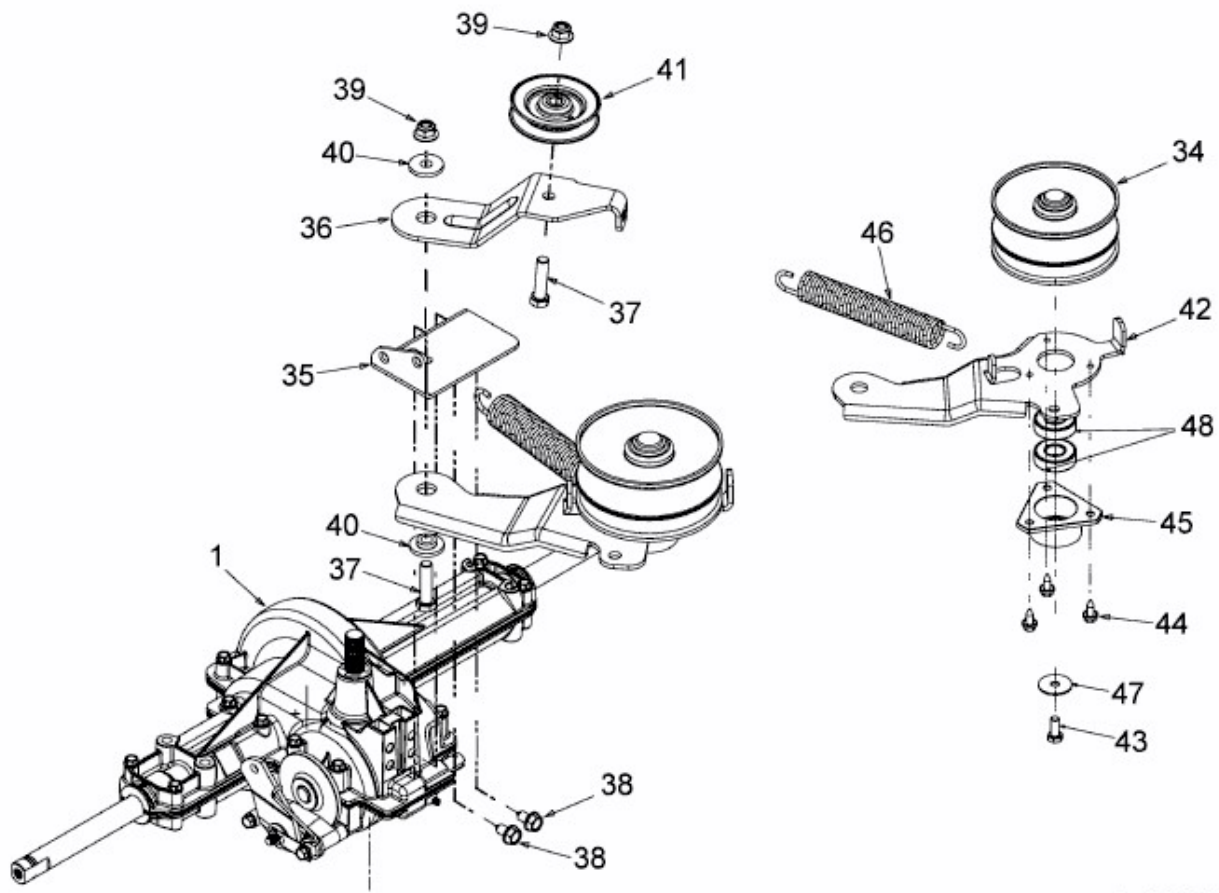


FORMULA 97/13.5 T > 13AH779F637 (2007) > GETRIEBE, VARIATOR



E3-02723B-02