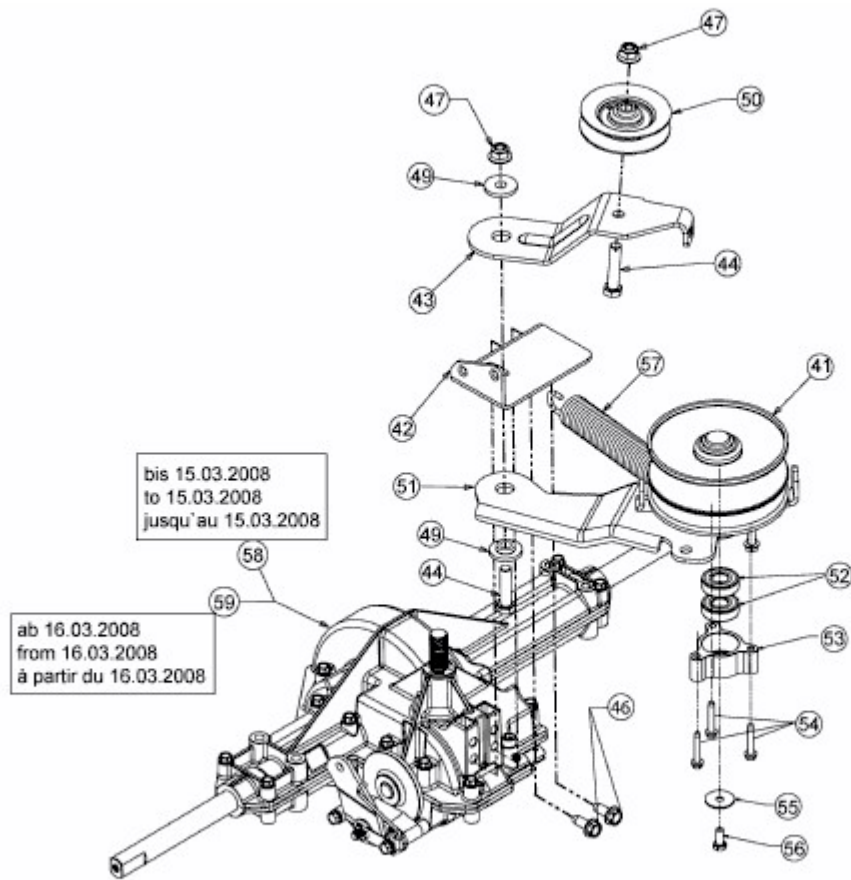


FORMULA 97/13 T > 13AH779F437 (2008) > GETRIEBE, VARIATOR



E3-02723C-02