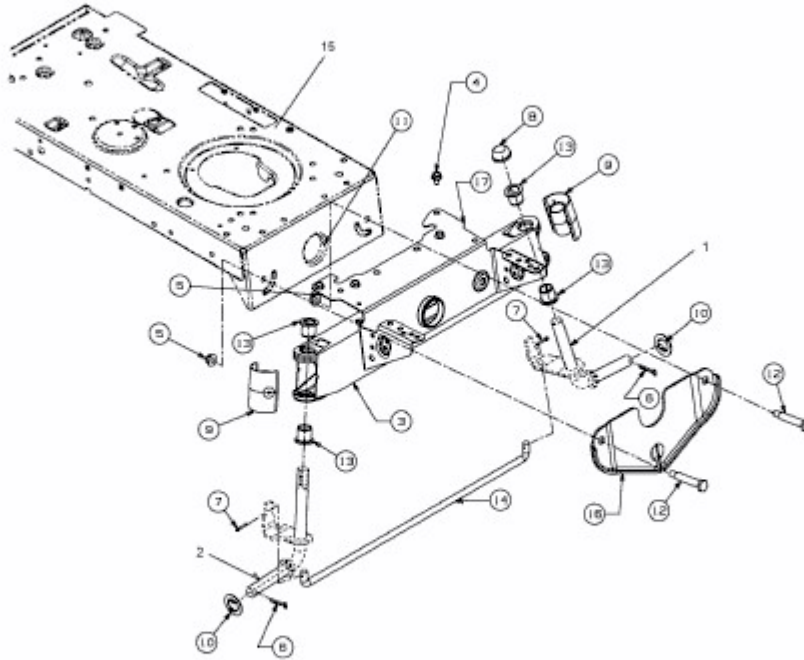


FORMULA 97/13 T > 13AH779F437 (2008) > VORDERACHSE BIS 28.02.2008

bis 28.02.2008
to 28.02.2008
jusqu'au 28.02.2008



E3-02702B-01