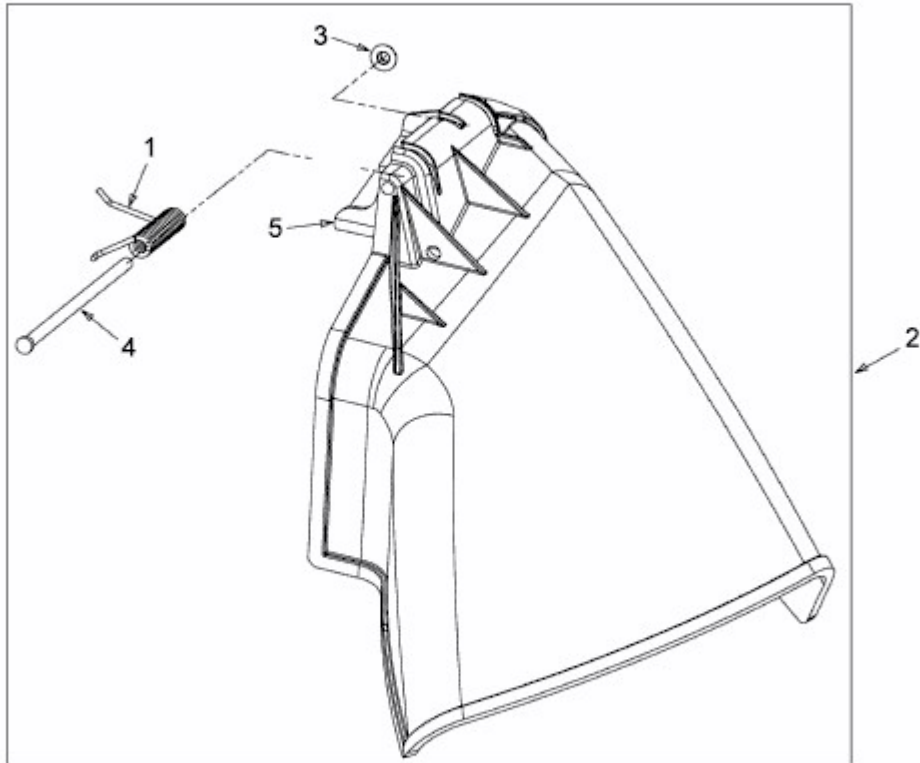


EP 135/96 > 13AH779F408 (2007) > DEFLEKTOR



E3-02744A-01