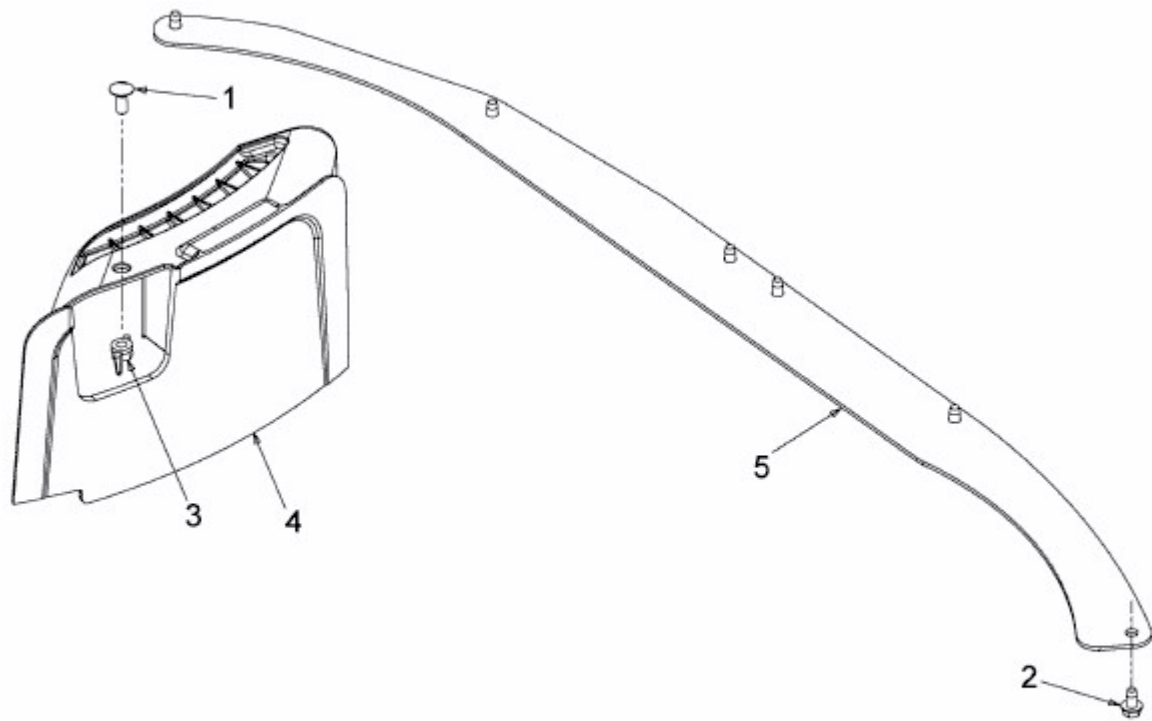


EP 135/96 > 13AH779F408 (2007) > MULCH KIT



E3-02199A-01