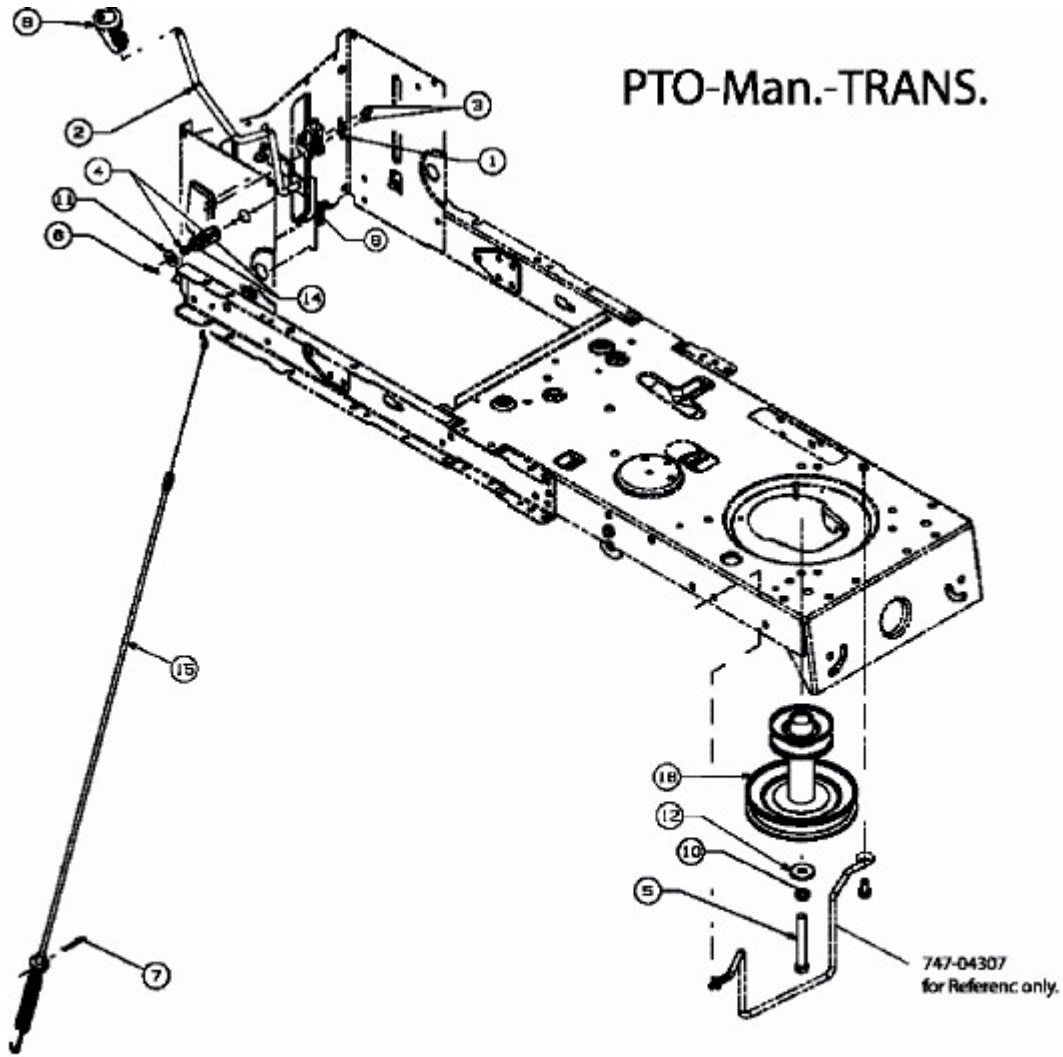


EP 135/96 > 13AH779F408 (2007) > MÄHWERKSEINSCHALTUNG, MOTORKEILRIEMENSCHLEIBE



E3-02732B-01