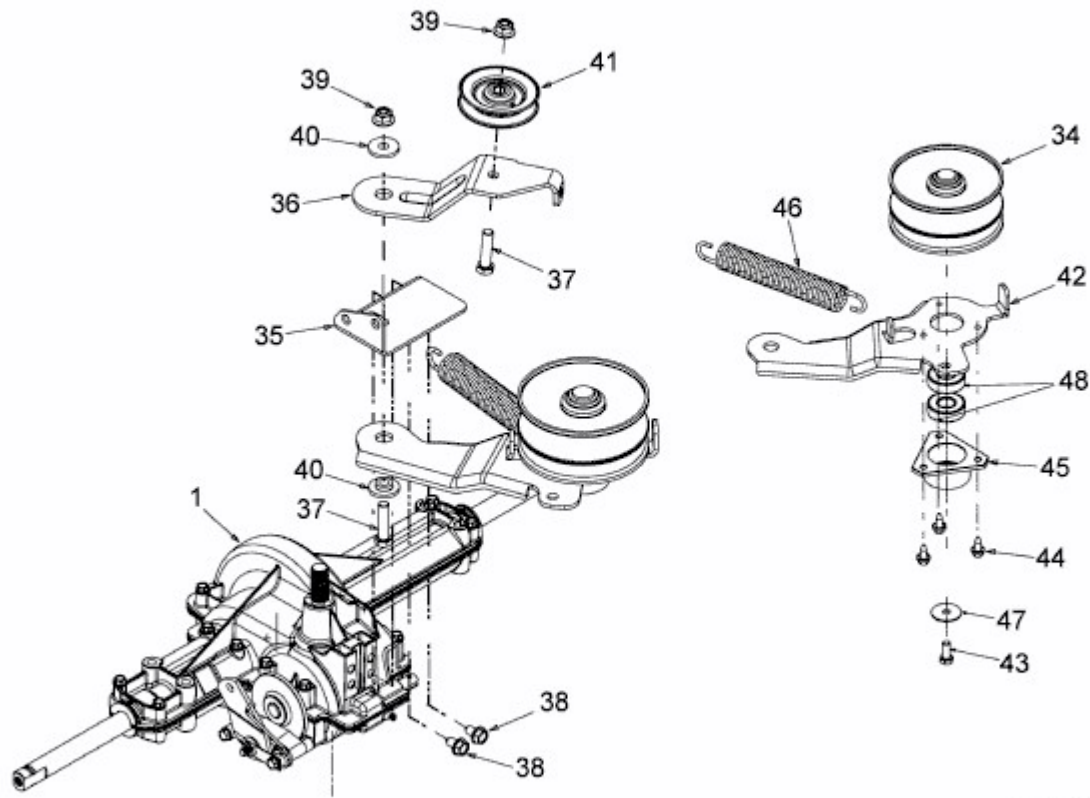


EP 135/96 > 13AH779F408 (2007) > GETRIEBE, VARIATOR



E3-02723B-02