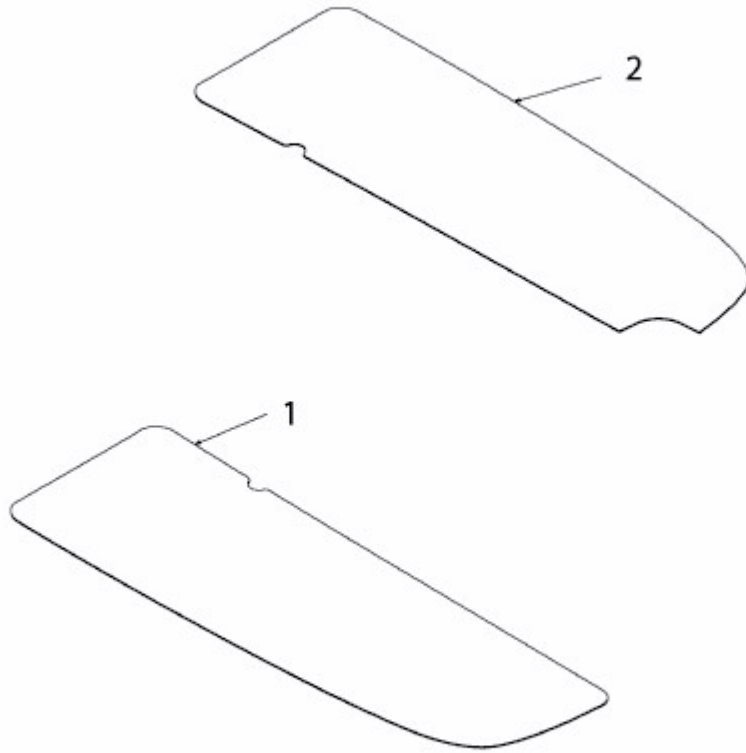


---

EP 135/96 > 13AH779F408 (2007) > TRITTBRETTBELAG



E3-02721A-01