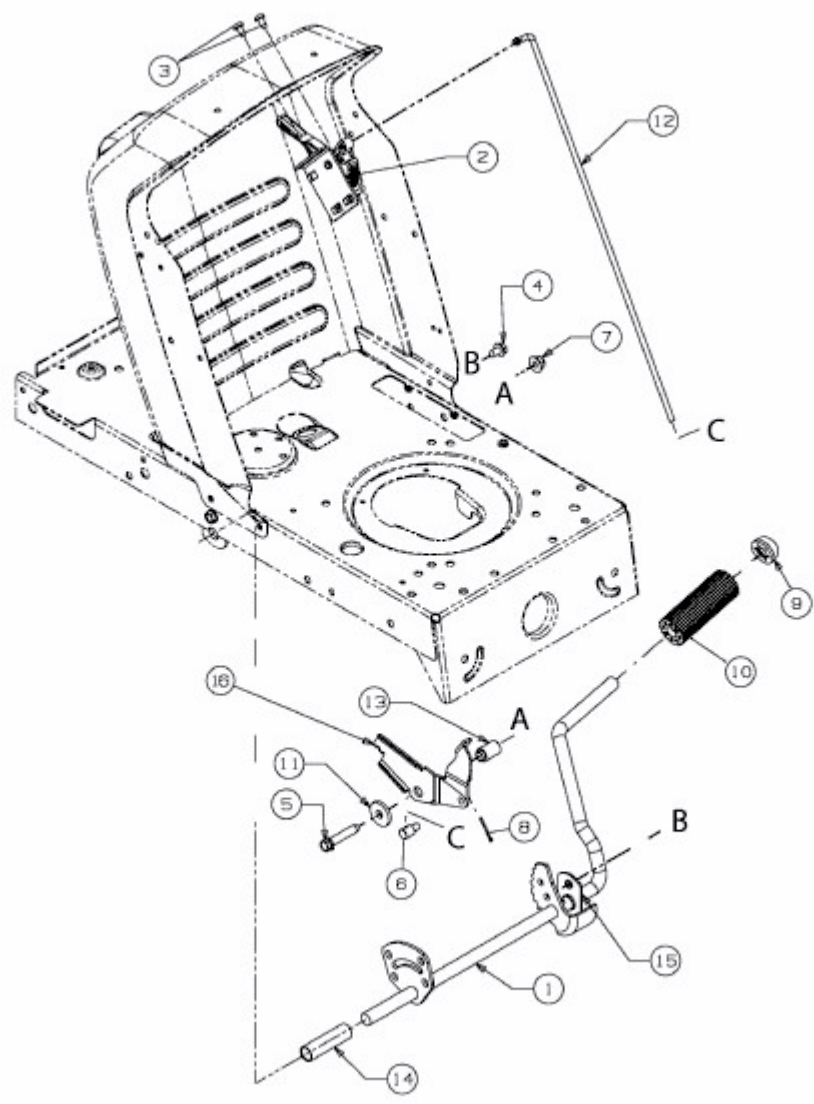


EP 135/96 > 13AH779F408 (2007) > GESCHWINDIGKEITSREGELUNG, PEDALE



E3-02719B-01