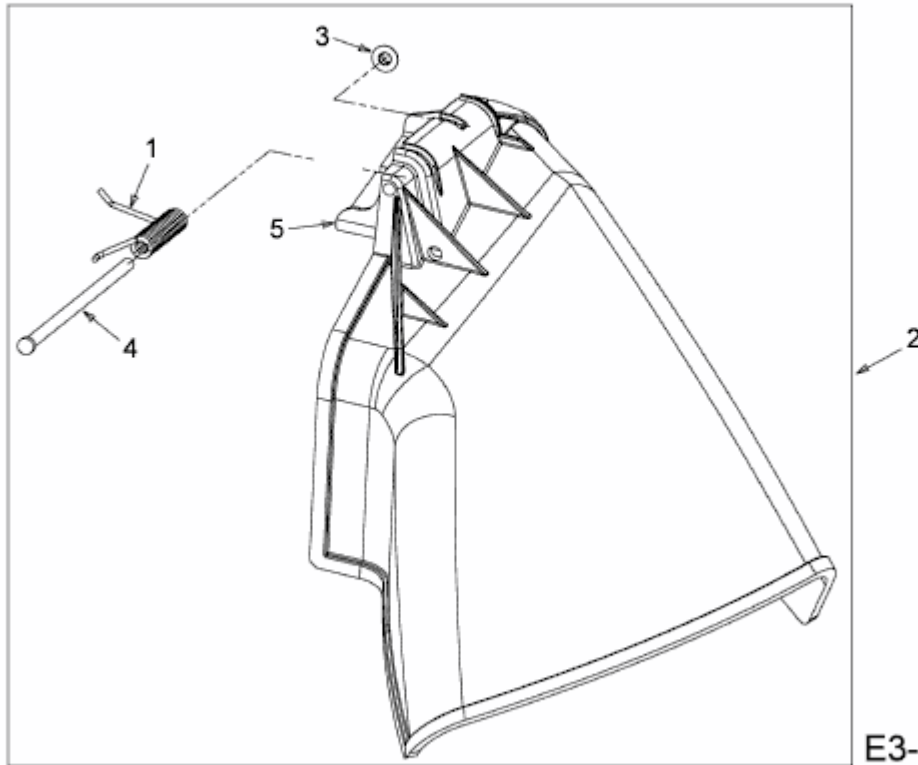


ab 19.01.2009 bis 05.02.2009  
from 19.01.2009 to 05.02.2009  
à partir du 19.01.2009 jusqu'au 05.02.2009



E3-02744A-02